

BDC 9 kHz ... 1000 MHz Directional Coupler

STANDARD MODELS

Model	Frequency Range X)	Power P _{min} W	Coupling X) dB	Insertion Loss max dB	Directivity min dB	VSWR max Main Line	Main Line Connector 1), 2)	Coupling Line Connector 3)
BDC 0100-50/1000	9 kHz ... 1000 MHz	1000	50 ±1.5	0.45	25	1.3:1	SC-f	SMA-f

S: Single directional coupler

Dimensions without connectors

OPTIONS

1) male RF input connector

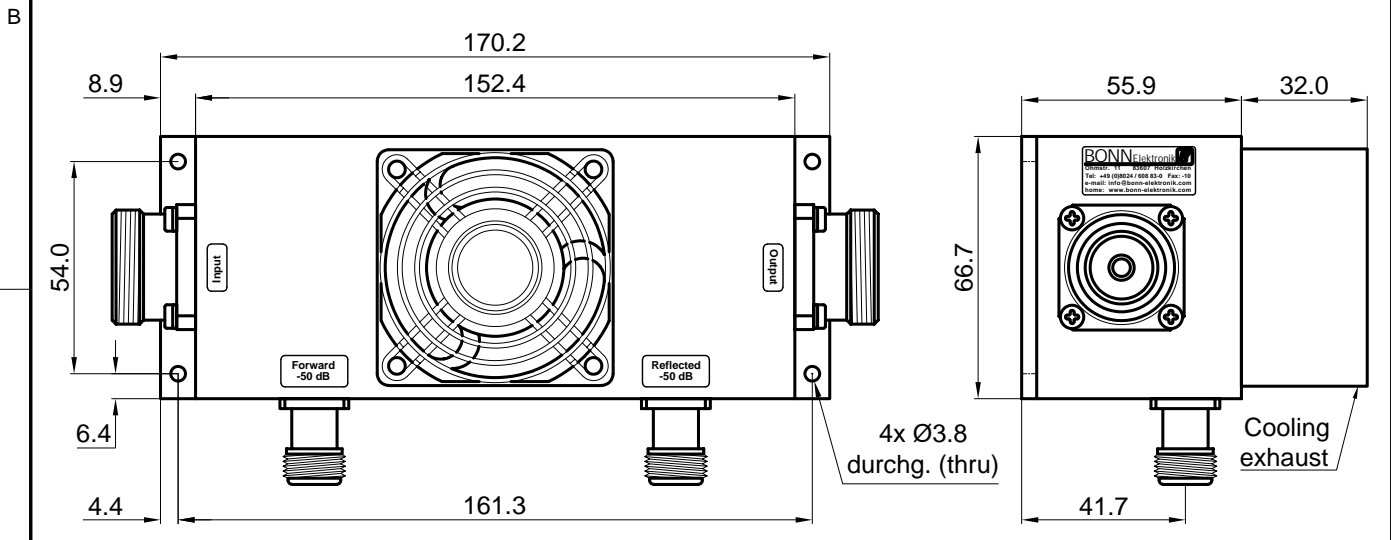
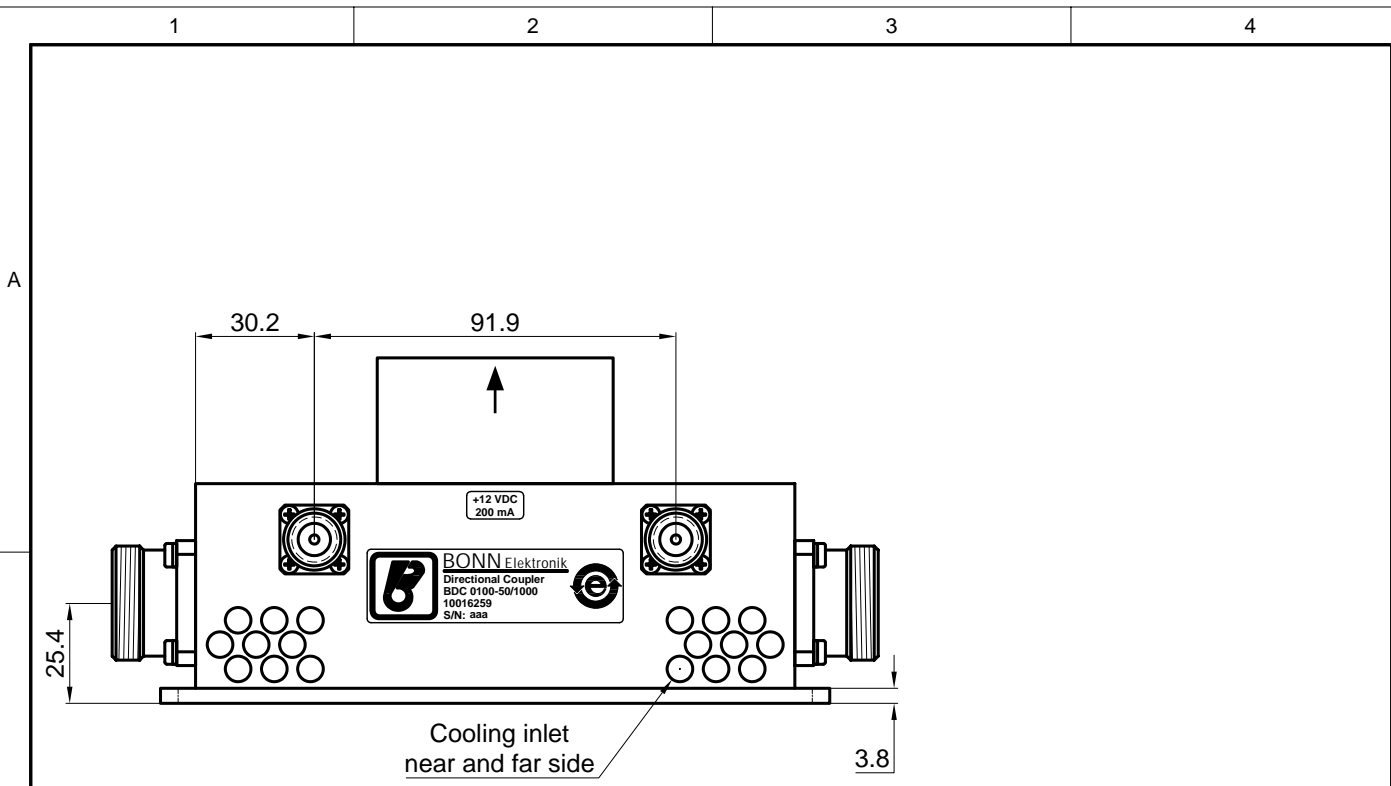
2) alternative main line connectors

3) N-f coupling connectors

X) custom frequency range and custom coupling attenuation upon request

Dieses Dokument ist Eigentum der Firma Bonn Elektronik GmbH. Vervielfältigung und Veröffentlichung ohne ausdrückliche Genehmigung ist untersagt. Änderungen im Sinne des technischen Fortschritts können ohne Vorankündigungen vorgenommen werden. Wenn nichts anders angegeben alle Maße Millimeter.

This document is the property of Bonn Elektronik GmbH. Reproduction and release without express permission is strictly prohibited. We reserve the right to introduce modifications without prior notification, where they serve technical progress. Unless otherwise indicated all dimensions millimeters.

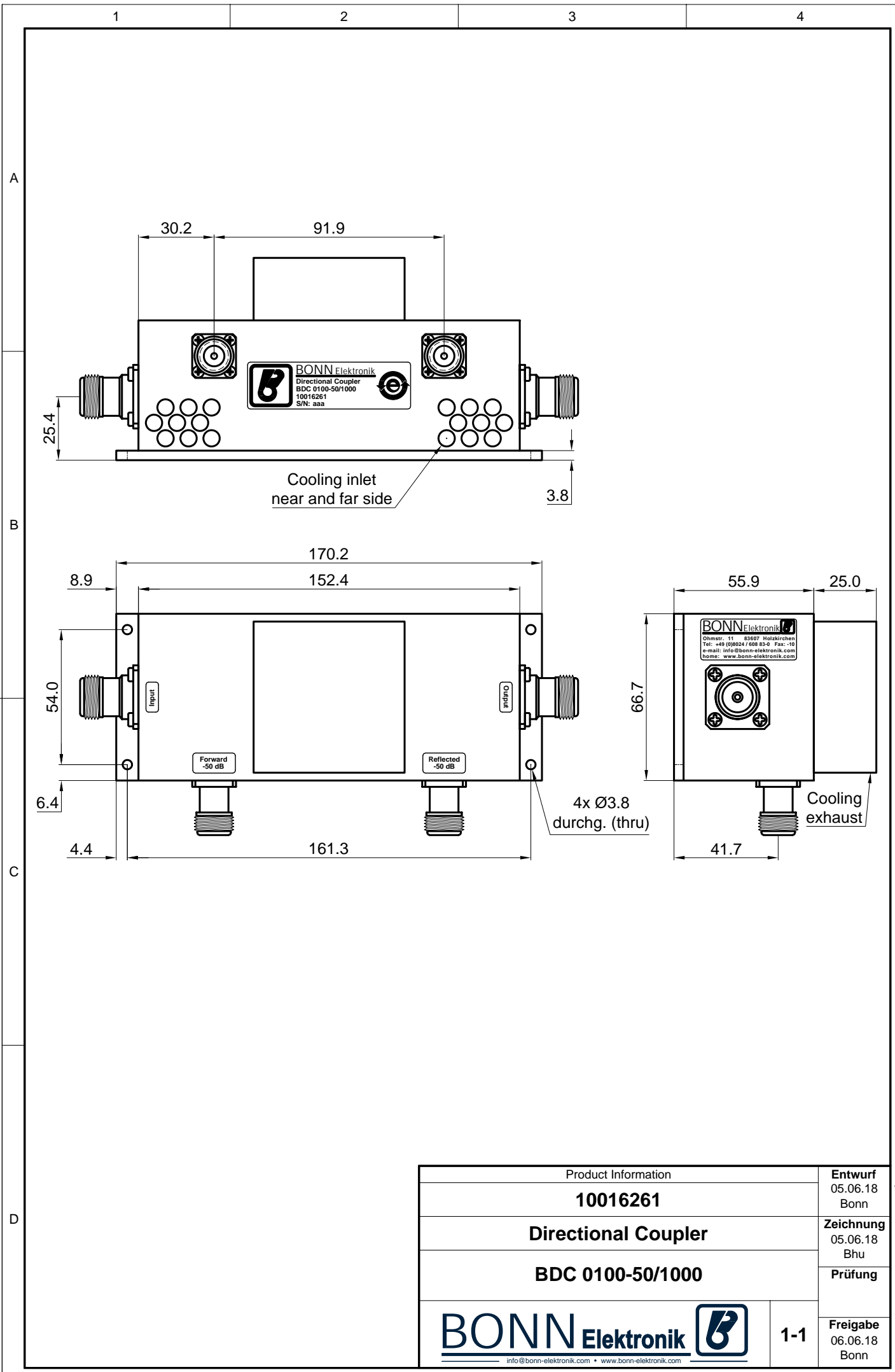


Product Information		Entwurf 06.06.18 Bonn
10016259		
Directional Coupler		Zeichnung 06.06.18 Bhu
BDC 0100-50/1000		Prüfung
		Freigabe 06.06.18 Bonn
1-1		

ISO - Projection Schutzvermerk nach DIN ISO 16016 beachten Observe copyright indication DIN ISO 16016

Dieses Dokument ist Eigentum der Firma Bonn Elektronik GmbH.
 Vervielfältigung und Veröffentlichung ohne ausdrückliche Genehmigung ist untersagt. Änderungen im
 Sinne des technischen Fortschritts können ohne Vorankündigungen vorgenommen werden. Wenn
 nichts anders angegeben alle Maße Millimeter.

This document is the property of Bonn Elektronik GmbH.
 Reproduction and release without express permission is strictly prohibited.
 We reserve the right to introduce modifications without prior notification, where they serve
 technical progress. Unless otherwise indicated all dimensions millimeters.



Product Information		Entwurf 05.06.18 Bonn
10016261		
Directional Coupler		Zeichnung 05.06.18 Bhu
BDC 0100-50/1000		Prüfung
		Freigabe 06.06.18 Bonn
		1-1

Schutzvermerk nach DIN ISO 16016 beachten Observe copyright indication DIN ISO 16016
 ISO - Projection