

# BDC 9 kHz ... 250 MHz Directional Coupler

## STANDARD MODELS

Model	Frequency Range X)	Power P <sub>min</sub> W	Coupling X) dB	Insertion Loss max dB	Directivity min dB	VSWR max Main Line	Main Line Connector 1), 2)	Coupling Line Connector 3)
BDC 0125-40/250	9 kHz ... 250 MHz	250	40 ±1.5	0.5	20	1.1:1	N-f	SMA-f

S: Single directional coupler

Dimensions without connectors

## OPTIONS

1) male RF input connector

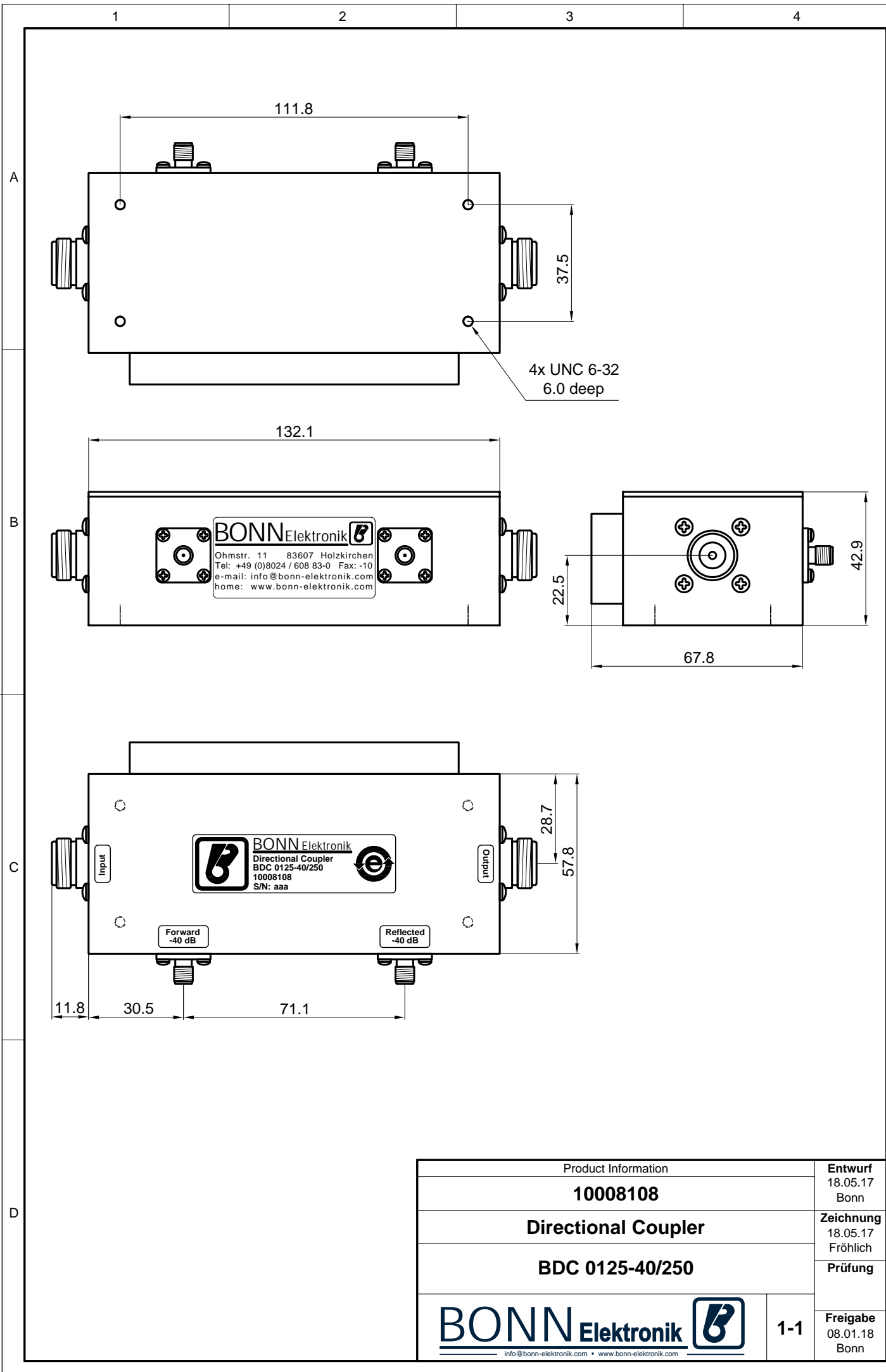
2) alternative main line connectors

3) N-f coupling connectors

X) custom frequency range and custom coupling attenuation upon request

Dieses Dokument ist Eigentum der Firma Bonn Elektronik GmbH. Vervielfältigung und Veröffentlichung ohne ausdrückliche Genehmigung ist untersagt. Änderungen im Sinne des technischen Fortschritts können ohne Vorankündigungen vorgenommen werden. Wenn nichts anders angegeben alle Maße in Millimeter.

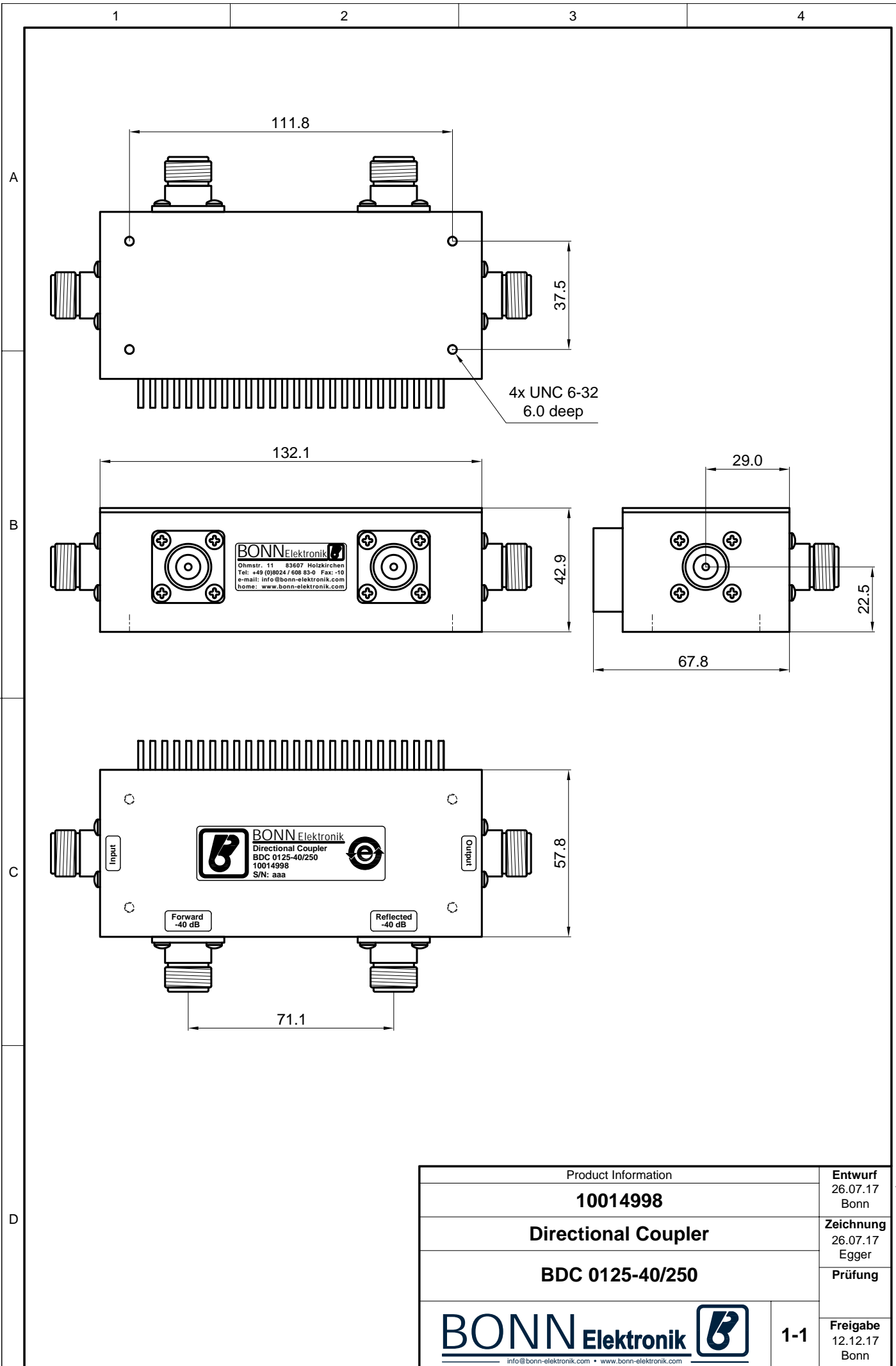
This document is the property of Bonn Elektronik GmbH. Reproduction and release without express permission is strictly prohibited. We reserve the right to introduce modifications without prior notification, where they serve technical progress. Unless otherwise indicated all dimensions in millimeters.




Product Information		<b>Entwurf</b> 18.05.17 Bonn
<b>10008108</b>		<b>Zeichnung</b> 18.05.17 Fröhlich
<b>Directional Coupler</b>		<b>Prüfung</b>
<b>BDC 0125-40/250</b>		<b>Freigabe</b> 08.01.18 Bonn
		<b>1-1</b>

Dieses Dokument ist Eigentum der Firma Bonn Elektronik GmbH. Vervielfältigung und Veröffentlichung ohne ausdrückliche Genehmigung ist untersagt. Änderungen im Sinne des technischen Fortschritts können ohne Vorankündigungen vorgenommen werden. Wenn nichts anders angegeben alle Maße in Millimeter.

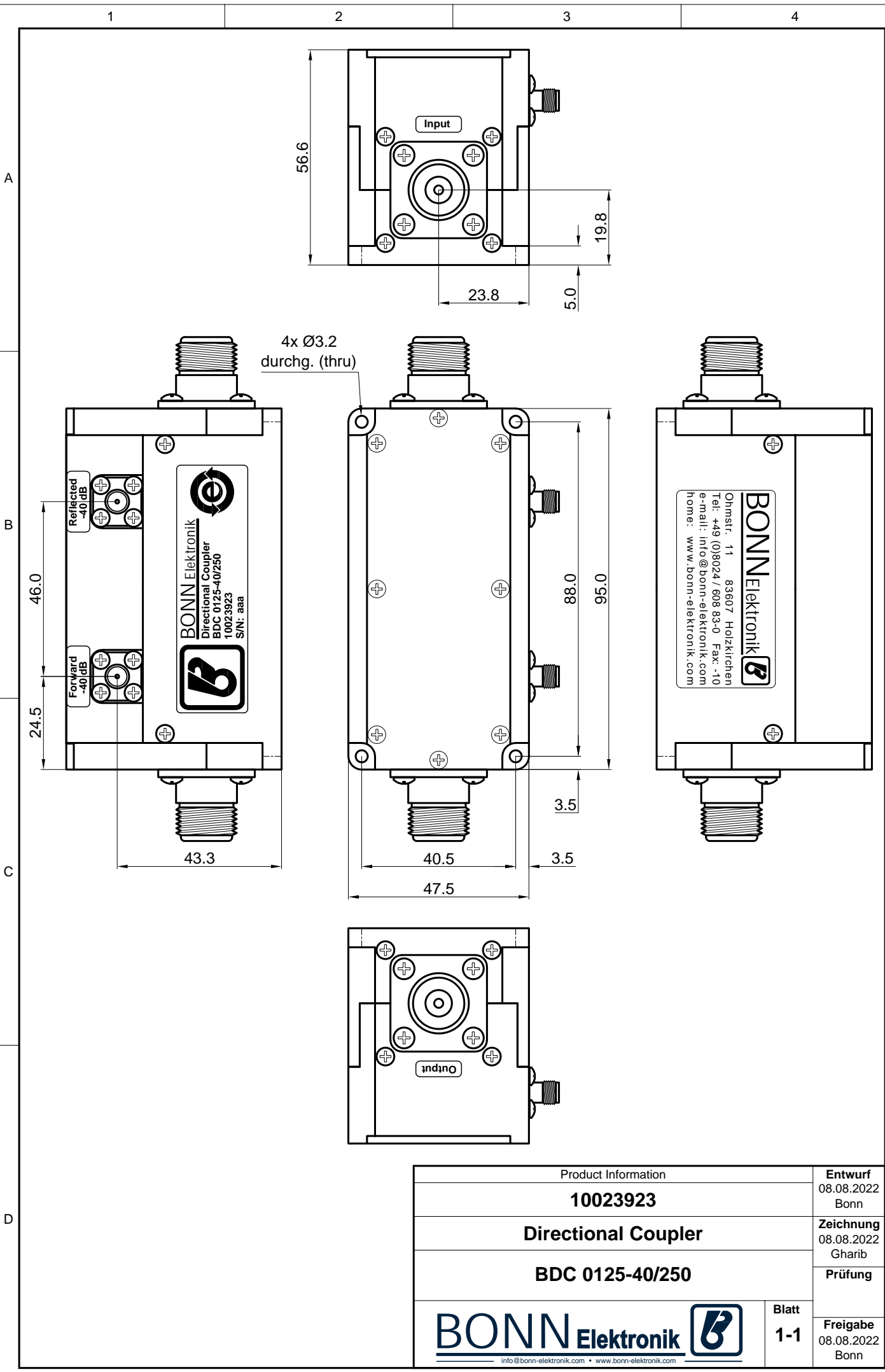
This document is the property of Bonn Elektronik GmbH. Reproduction and release without express permission is strictly prohibited. We reserve the right to introduce modifications without prior notification, where they serve technical progress. Unless otherwise indicated all dimensions in millimeters.




Product Information		<b>Entwurf</b> 26.07.17 Bonn
<b>10014998</b>		<b>Zeichnung</b> 26.07.17 Egger
<b>Directional Coupler</b>		<b>Prüfung</b>
<b>BDC 0125-40/250</b>		<b>Freigabe</b> 12.12.17 Bonn
<b>BONNElektronik</b> 		<b>1-1</b>
info@bonn-elektronik.com • www.bonn-elektronik.com		

Dieses Dokument ist Eigentum der Firma Bonn Elektronik GmbH. Vervielfältigung und Veröffentlichung ohne ausdrückliche Genehmigung ist untersagt. Änderungen im Sinne des technischen Fortschritts können ohne Vorankündigungen vorgenommen werden. Wenn nichts anders angegeben alle Maße in Millimeter.

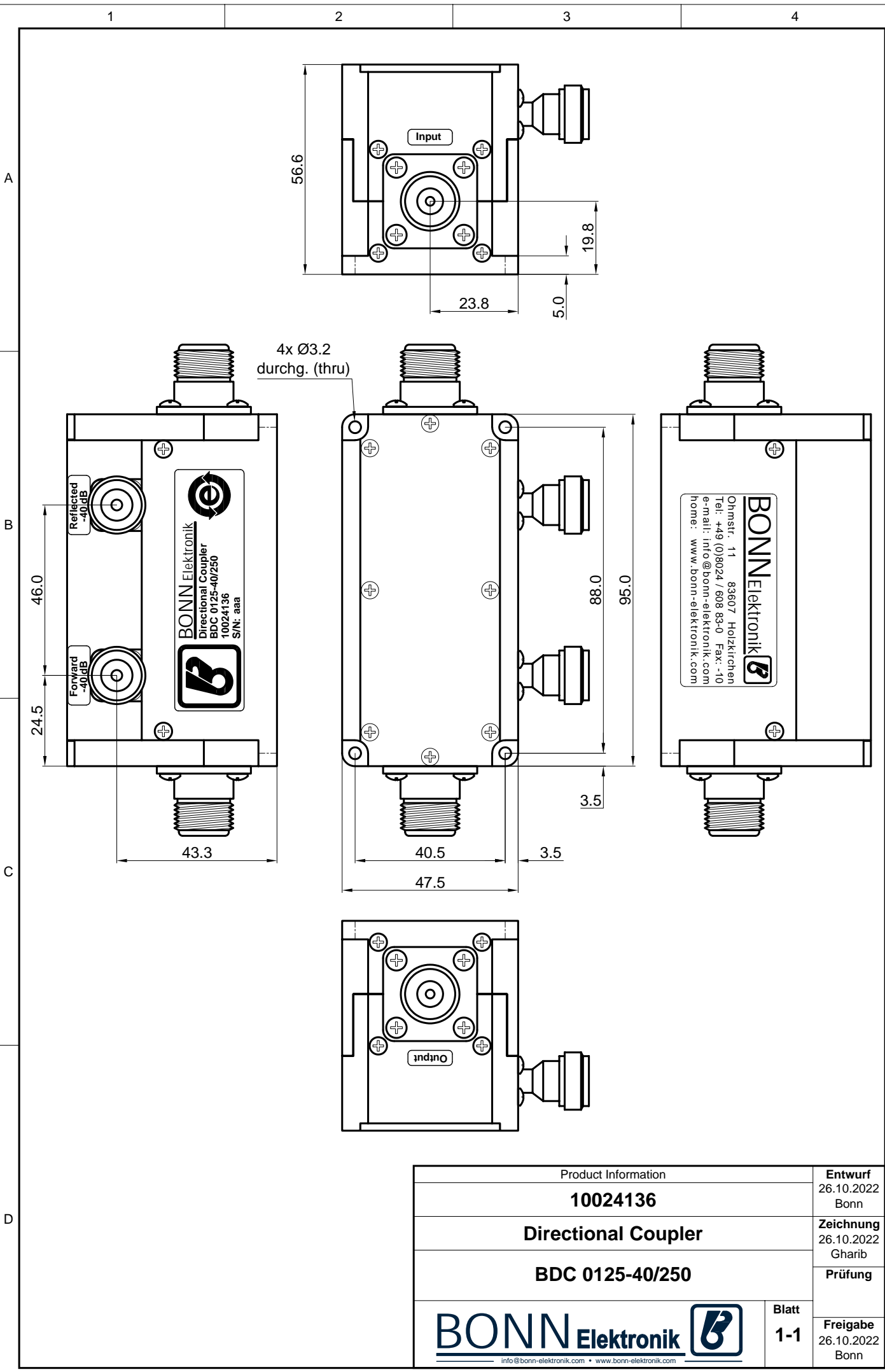
This document is the property of Bonn Elektronik GmbH. Reproduction and release without express permission is strictly prohibited. We reserve the right to introduce modifications without prior notification, where they serve technical progress. Unless otherwise indicated all dimensions in millimeters.




Product Information		<b>Entwurf</b>
<b>10023923</b>		08.08.2022 Bonn
<b>Directional Coupler</b>		<b>Zeichnung</b>
<b>BDC 0125-40/250</b>		08.08.2022 Gharib
		<b>Prüfung</b>
		<b>Freigabe</b>
Blatt <b>1-1</b>		08.08.2022 Bonn

Dieses Dokument ist Eigentum der Firma Bonn Elektronik GmbH. Vervielfältigung und Veröffentlichung ohne ausdrückliche Genehmigung ist untersagt. Änderungen im Sinne des technischen Fortschritts können ohne Vorankündigungen vorgenommen werden. Wenn nichts anders angegeben alle Maße in Millimeter.

This document is the property of Bonn Elektronik GmbH. Reproduction and release without express permission is strictly prohibited. We reserve the right to introduce modifications without prior notification, where they serve technical progress. Unless otherwise indicated all dimensions in millimeters.



Product Information		<b>Entwurf</b>
<b>10024136</b>		26.10.2022 Bonn
<b>Directional Coupler</b>		<b>Zeichnung</b>
<b>BDC 0125-40/250</b>		26.10.2022 Gharib
		<b>Prüfung</b>
		<b>Freigabe</b>
Blatt <b>1-1</b>		26.10.2022 Bonn