

STANDARDMODELLE

Modell	Frequenzbereich	Kopplung	Leistung	Dämpfung	Richtschärfe	VSWR	Hauptarm	Koppelarm
	X)	X)	P _{min}	max	min	max	Stecker	Stecker
		dB	W	dB	dB	Hauptarm	1), 2)	3)
BDC 0742-50/1500	0,7 ... 4,2 GHz	50 ±2	1500	0,2	20	1.3:1	7-16-f	SMA-f

S: Einzel-Richtkoppler

OPTIONEN

- 1) Männlicher Stecker am HF-Eingang
- 2) Andere Steckerart am Hauptarm

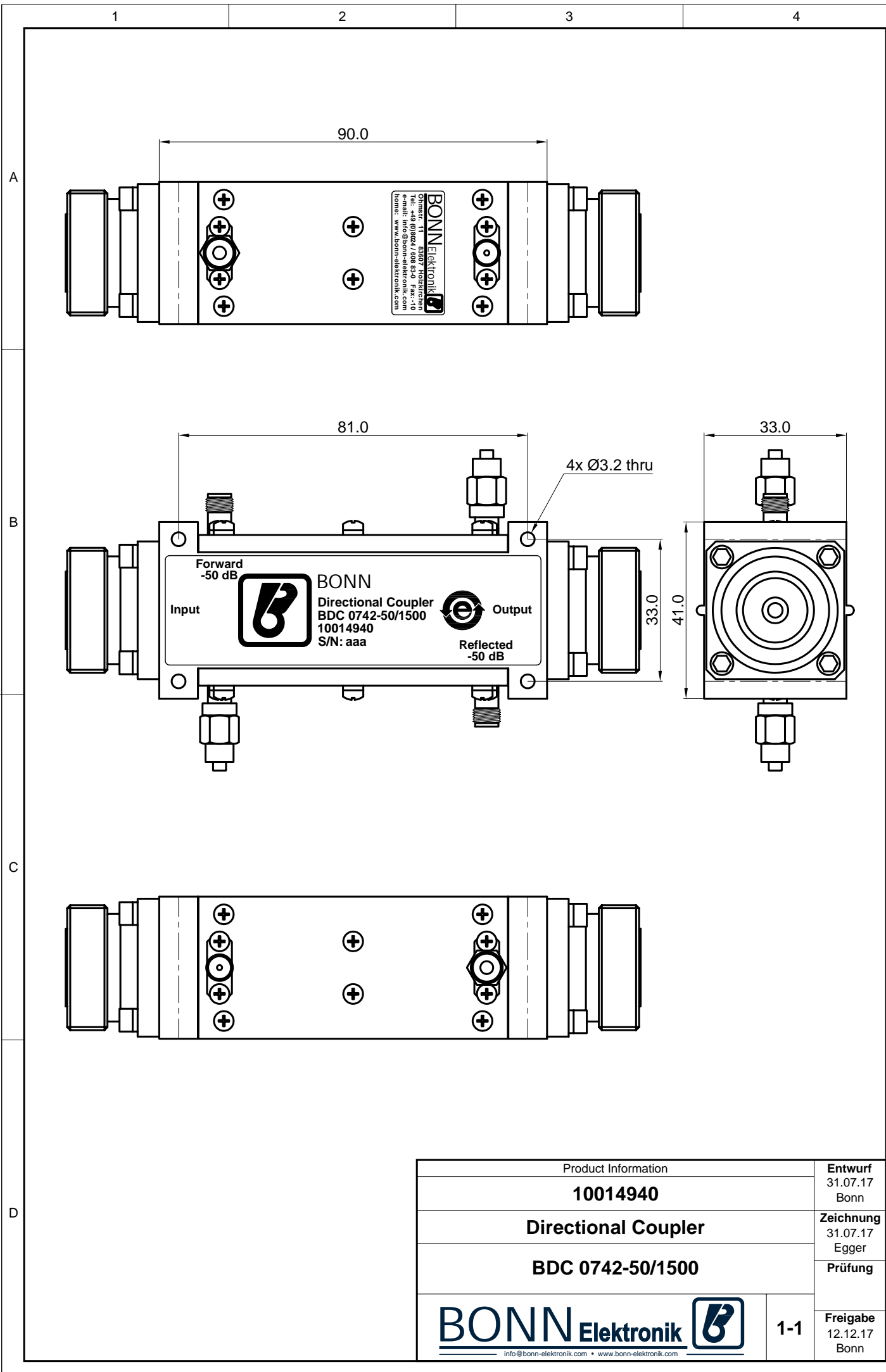
- X) Spezielle Frequenzbereiche und Koppeldämpfungen auf Anfrage
- *) WRD 650: unter 6,2 GHz verschlechtern sich VSWR und Richtschärfe

Hinweis:

Unter normalen Betriebsbedingungen benötigen alle unsere Richtkoppler keinen Kühlkörper. Wenn die Koppler jedoch dauerhaft bei hoher Fehlanpassung und voller Nennleistung betrieben werden, kommt es zu einer erheblichen Erwärmung. In diesem Fall empfehlen wir, die Koppler auf einen geeigneten Kühlkörper oder eine Metallplatte zu montieren, um auf der Montageebene eine Temperatur von maximal +60 °C sicherzustellen.

Dieses Dokument ist Eigentum der Firma Bonn Elektronik GmbH. Vervielfältigung und Veröffentlichung ohne ausdrückliche Genehmigung ist untersagt. Änderungen im Sinne des technischen Fortschritts können ohne Vorankündigungen vorgenommen werden. Wenn nichts anders angegeben alle Maße Millimeter.

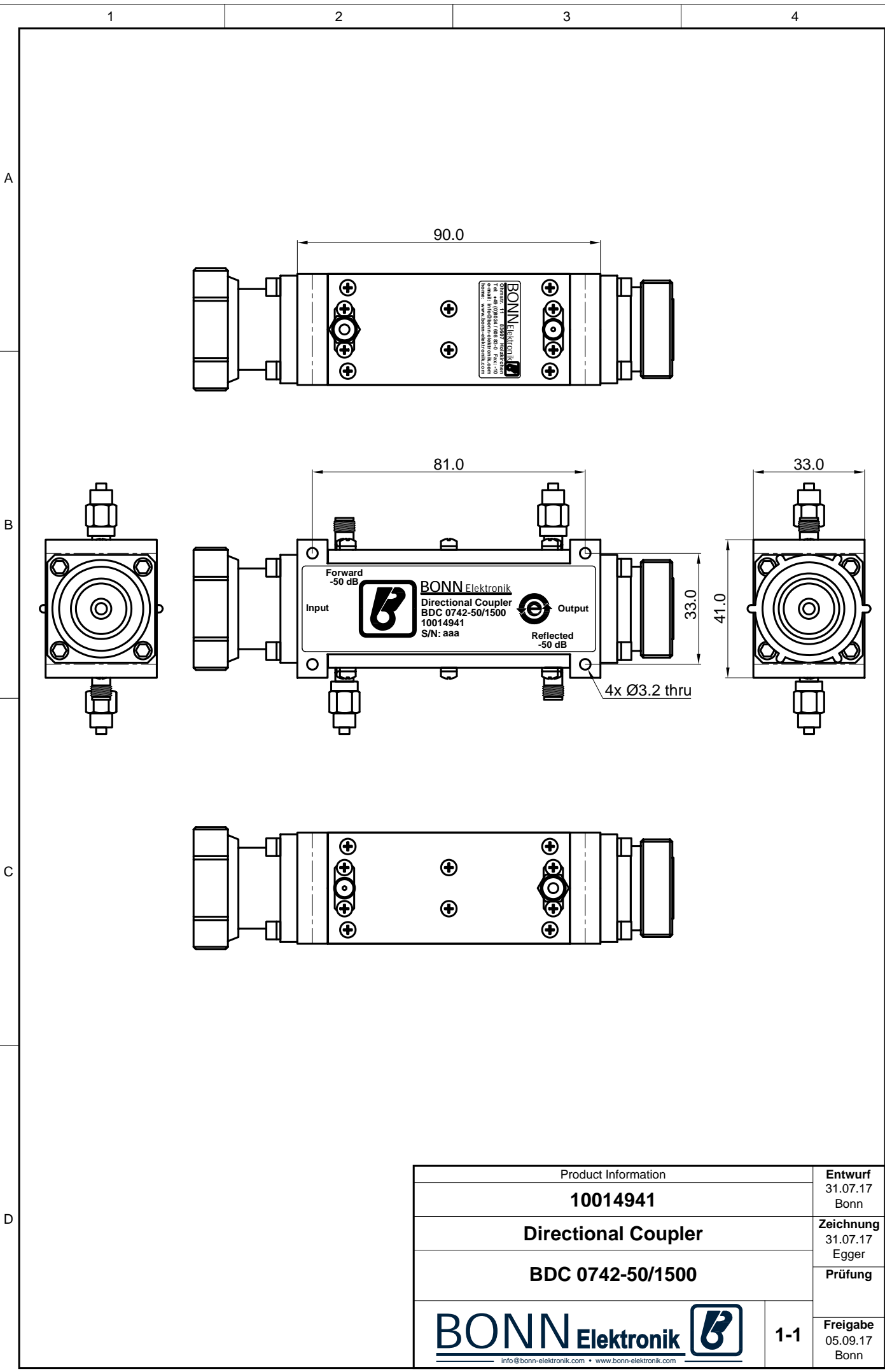
This document is the property of Bonn Elektronik GmbH. Reproduction and release without express permission is strictly prohibited. We reserve the right to introduce modifications without prior notification, where they serve technical progress. Unless otherwise indicated all dimensions millimeters.



Product Information		Entwurf 31.07.17 Bonn
10014940		Zeichnung 31.07.17 Egger
Directional Coupler		Prüfung
BDC 0742-50/1500		Freigabe 12.12.17 Bonn
		1-1
<small>info@bonn-elektronik.com • www.bonn-elektronik.com</small>		

Dieses Dokument ist Eigentum der Firma Bonn Elektronik GmbH. Vervielfältigung und Veröffentlichung ohne ausdrückliche Genehmigung ist untersagt. Änderungen im Sinne des technischen Fortschritts können ohne Vorankündigungen vorgenommen werden. Wenn nichts anders angegeben alle Maße Millimeter.

This document is the property of Bonn Elektronik GmbH. Reproduction and release without express permission is strictly prohibited. We reserve the right to introduce modifications without prior notification, where they serve technical progress. Unless otherwise indicated all dimensions millimeters.



Product Information		Entwurf 31.07.17 Bonn
10014941		Zeichnung 31.07.17 Egger
Directional Coupler		Prüfung
BDC 0742-50/1500		Freigabe 05.09.17 Bonn
		1-1
info@bonn-elektronik.com • www.bonn-elektronik.com		

Dieses Dokument ist Eigentum der Firma Bonn Elektronik GmbH. Vervielfältigung und Veröffentlichung ohne ausdrückliche Genehmigung ist untersagt. Änderungen im Sinne des technischen Fortschritts können ohne Vorankündigungen vorgenommen werden. Wenn nichts anders angegeben alle Maße in Millimeter.

This document is the property of Bonn Elektronik GmbH. Reproduction and release without express permission is strictly prohibited. We reserve the right to introduce modifications without prior notification, where they serve technical progress. Unless otherwise indicated all dimensions in millimeters.

A

B

C

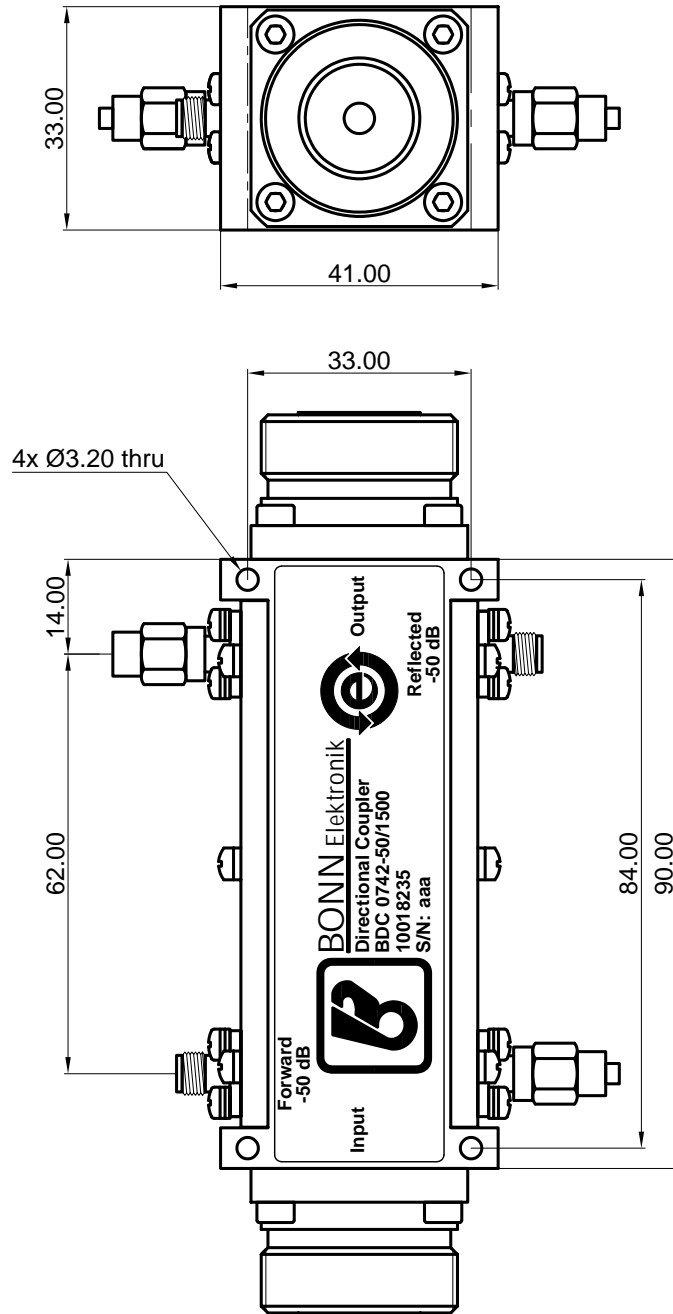
D

1

2

3

4



Product Information		Entwurf 11.02.19 Bonn
10018235		Zeichnung 11.02.19 Bhu
Directional Coupler		Prüfung
BDC 0742-50/1500		Freigabe 11.02.19 Bonn
BONN Elektronik 		1-1
info@bonn-elektronik.com • www.bonn-elektronik.com		

Dieses Dokument ist Eigentum der Firma Bonn Elektronik GmbH. Vervielfältigung und Veröffentlichung ohne ausdrückliche Genehmigung ist untersagt. Änderungen im Sinne des technischen Fortschritts können ohne Vorankündigungen vorgenommen werden. Wenn nichts anders angegeben alle Maße in Millimeter.

This document is the property of Bonn Elektronik GmbH. Reproduction and release without express permission is strictly prohibited. We reserve the right to introduce modifications without prior notification, where they serve technical progress. Unless otherwise indicated all dimensions in millimeters.

A

B

C

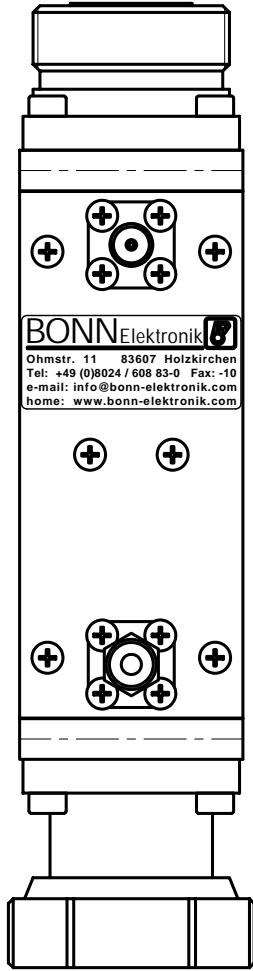
D

1

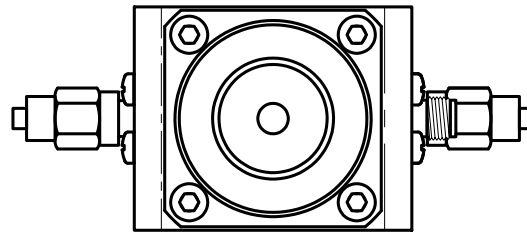
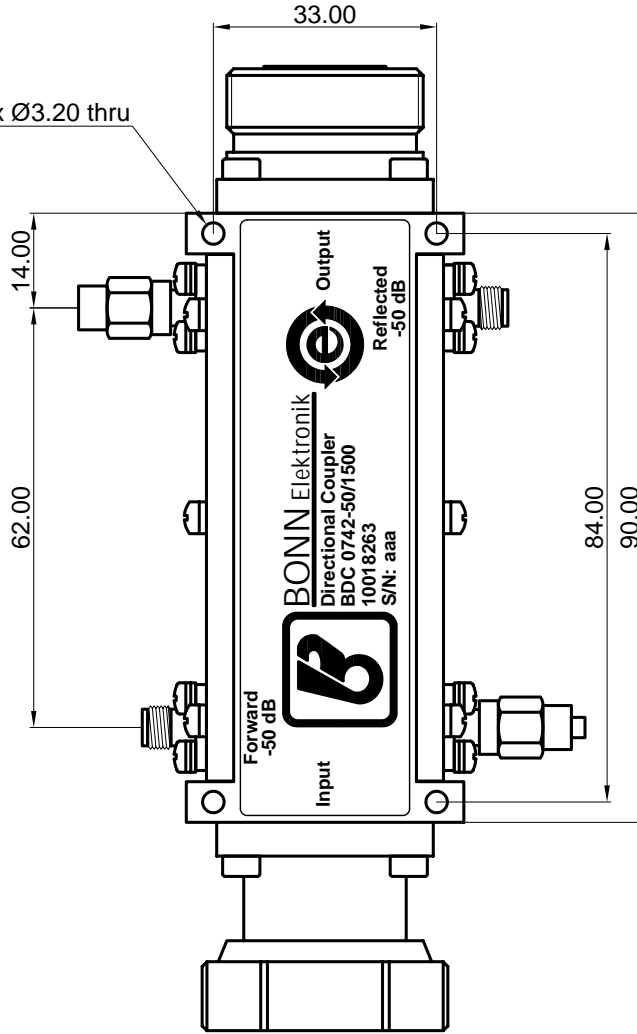
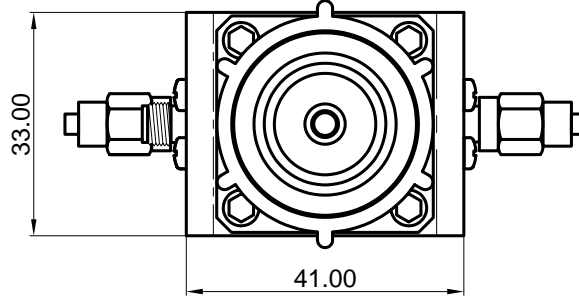
2

3

4



4x Ø3.20 thru



Product Information		Entwurf 11.02.19 Bonn
10018263		Zeichnung 11.02.19 Bhu
Directional Coupler		Prüfung
BDC 0742-50/1500		Freigabe 11.02.19 Bonn
BONN Elektronik 		1-1
info@bonn-elektronik.com • www.bonn-elektronik.com		

Dieses Dokument ist Eigentum der Firma Bonn Elektronik GmbH. Vervielfältigung und Veröffentlichung ohne ausdrückliche Genehmigung ist untersagt. Änderungen im Sinne des technischen Fortschritts können ohne Vorankündigungen vorgenommen werden. Wenn nichts anders angegeben alle Maße in Millimeter.

This document is the property of Bonn Elektronik GmbH. Reproduction and release without express permission is strictly prohibited. We reserve the right to introduce modifications without prior notification, where they serve technical progress. Unless otherwise indicated all dimensions in millimeters.

A

B

C

D

1

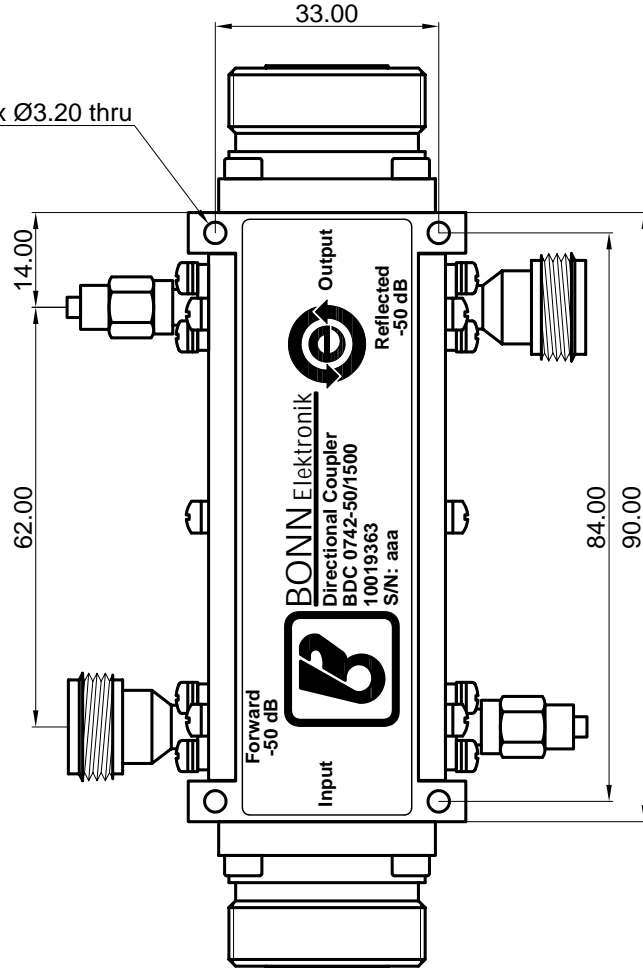
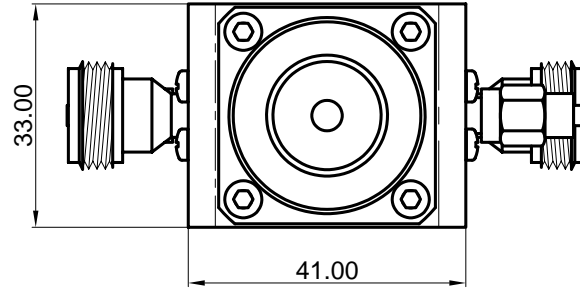
2

3

4



4x Ø3.20 thru



Product Information		Entwurf 08.11.19 Bonn
10019363		Zeichnung 08.11.19 Egger
Directional Coupler		Prüfung 08.11.19 Maleta
BDC 0742-50/1500		Freigabe 08.11.19 Bonn
 info@bonn-elektronik.com • www.bonn-elektronik.com		1-1