

STANDARDMODELLE

Modell	Frequenzbereich X)	Kopplung X) dB	Leistung P _{min} W	Dämpfung max dB	Richtschärfe min dB	VSWR max Hauptarm	Hauptarm Stecker 1), 2)	Koppelarm Stecker 3)
BDC 1025-60/3000	1 ... 2,5 GHz					1.3:1	1 5/8" EIA	SMA-f
	1 ... 2 GHz	60 ±1,5	3000	0,2	18			
	2 ... 2,5 GHz	60 ±1,5	3000	0,2	15			

S: Einzel-Richtkoppler

OPTIONEN

- 1) Männlicher Stecker am HF-Eingang
- 2) Andere Steckerart am Hauptarm

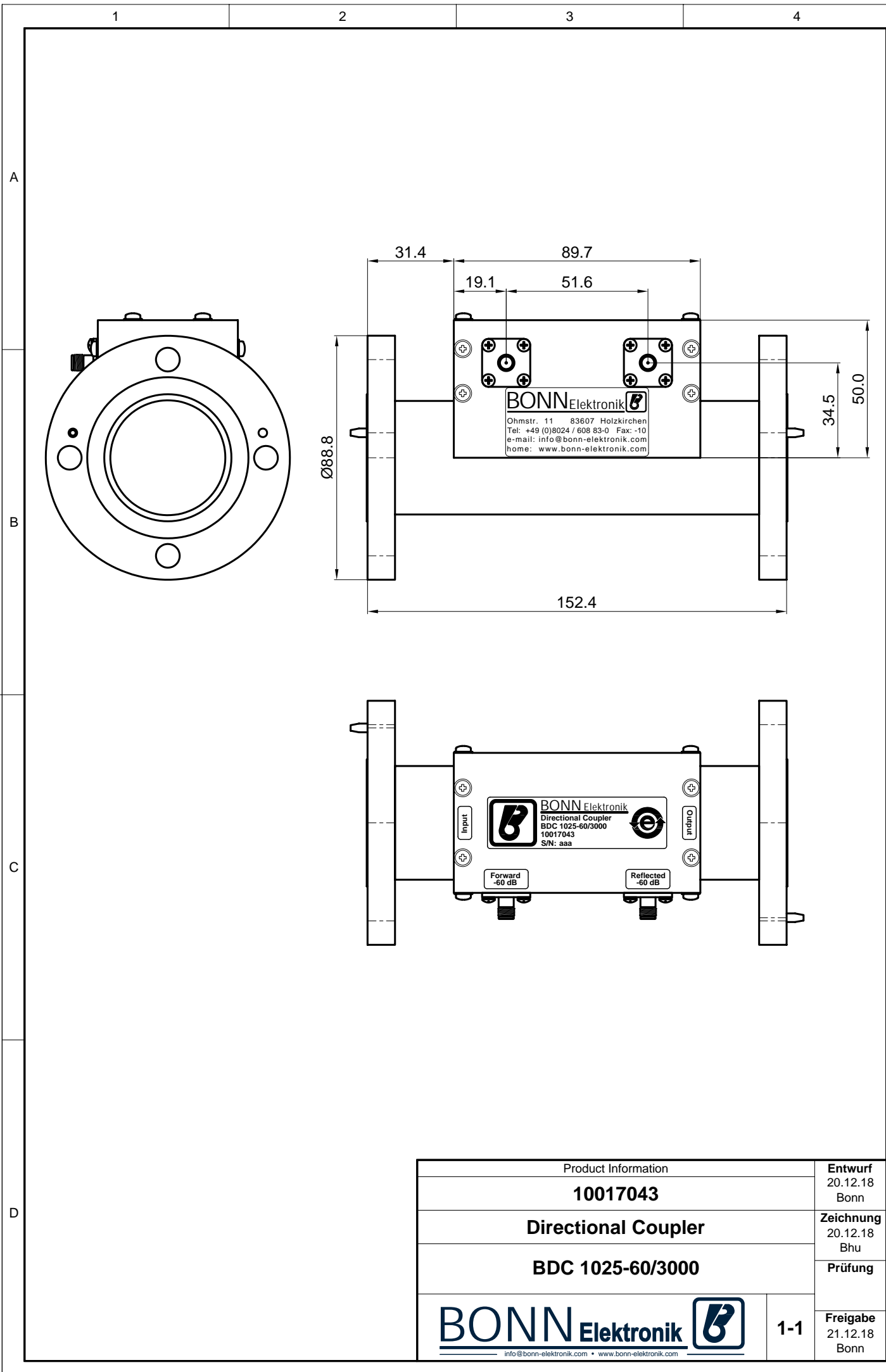
- X) Spezielle Frequenzbereiche und Koppeldämpfungen auf Anfrage
- *) WRD 650: unter 6,2 GHz verschlechtern sich VSWR und Richtschärfe


Hinweis:

Unter normalen Betriebsbedingungen benötigen alle unsere Richtkoppler keinen Kühlkörper. Wenn die Koppler jedoch dauerhaft bei hoher Fehlanpassung und voller Nennleistung betrieben werden, kommt es zu einer erheblichen Erwärmung. In diesem Fall empfehlen wir, die Koppler auf einen geeigneten Kühlkörper oder eine Metallplatte zu montieren, um auf der Montageebene eine Temperatur von maximal +60 °C sicherzustellen.

Dieses Dokument ist Eigentum der Firma Bonn Elektronik GmbH.
 Vervielfältigung und Veröffentlichung ohne ausdrückliche Genehmigung ist untersagt. Änderungen im
 Sinne des technischen Fortschritts können ohne Vorankündigungen vorgenommen werden. Wenn
 nichts anders angegeben alle Maße Millimeter.

This document is the property of Bonn Elektronik GmbH.
 Reproduction and release without express permission is strictly prohibited.
 We reserve the right to introduce modifications without prior notification, where they serve
 technical progress. Unless otherwise indicated all dimensions millimeters.



Product Information		Entwurf 20.12.18 Bonn
10017043		Zeichnung 20.12.18 Bhu
Directional Coupler		Prüfung
BDC 1025-60/3000		Freigabe 21.12.18 Bonn
		1-1