

STANDARDMODELLE

Modell	Frequenzbereich X)	Kopplung X) dB	Leistung P _{min} W	Dämpfung max dB	Richtschärfe min dB	VSWR max Hauptarm	Hauptarm Stecker 1), 2)	Koppelarm Stecker 3)
BDC 0101-70/10000	1 ... 100 MHz	70 ±2	1500	0,05	20	1.2:1	1 5/8" EIA	SMA-f

S: Einzel-Richtkoppler

OPTIONEN

- 1) Männlicher Stecker am HF-Eingang
- 2) Andere Steckerart am Hauptarm

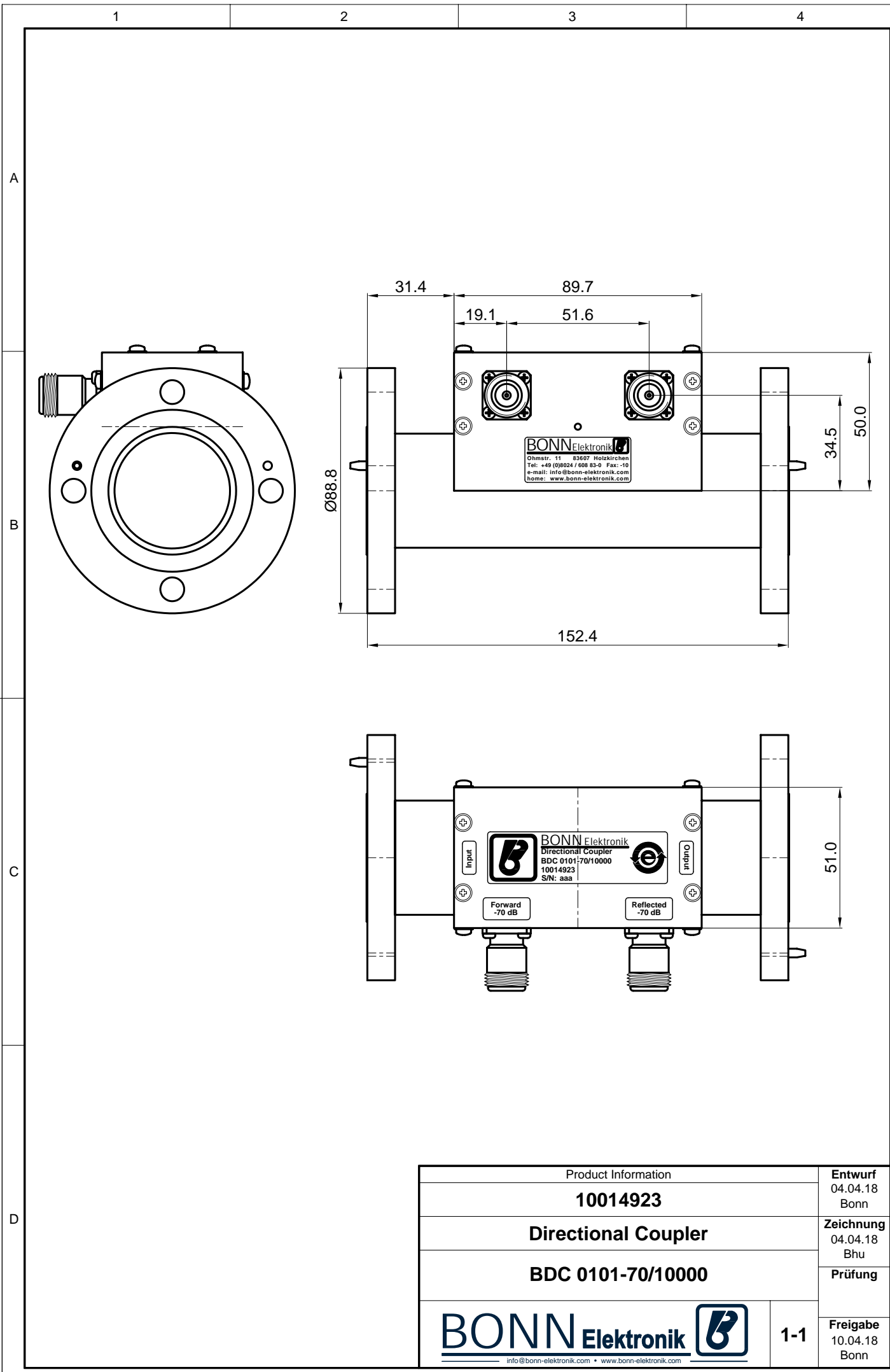
- X) Spezielle Frequenzbereiche und Koppeldämpfungen auf Anfrage
- *) WRD 650: unter 6,2 GHz verschlechtern sich VSWR und Richtschärfe

Hinweis:

Unter normalen Betriebsbedingungen benötigen alle unsere Richtkoppler keinen Kühlkörper. Wenn die Koppler jedoch dauerhaft bei hoher Fehlanpassung und voller Nennleistung betrieben werden, kommt es zu einer erheblichen Erwärmung. In diesem Fall empfehlen wir, die Koppler auf einen geeigneten Kühlkörper oder eine Metallplatte zu montieren, um auf der Montageebene eine Temperatur von maximal +60 °C sicherzustellen.

Dieses Dokument ist Eigentum der Firma Bonn Elektronik GmbH.
 Vervielfältigung und Veröffentlichung ohne ausdrückliche Genehmigung ist untersagt. Änderungen im
 Sinne des technischen Fortschritts können ohne Vorankündigungen vorgenommen werden. Wenn
 nichts anders angegeben alle Maße in Millimeter.

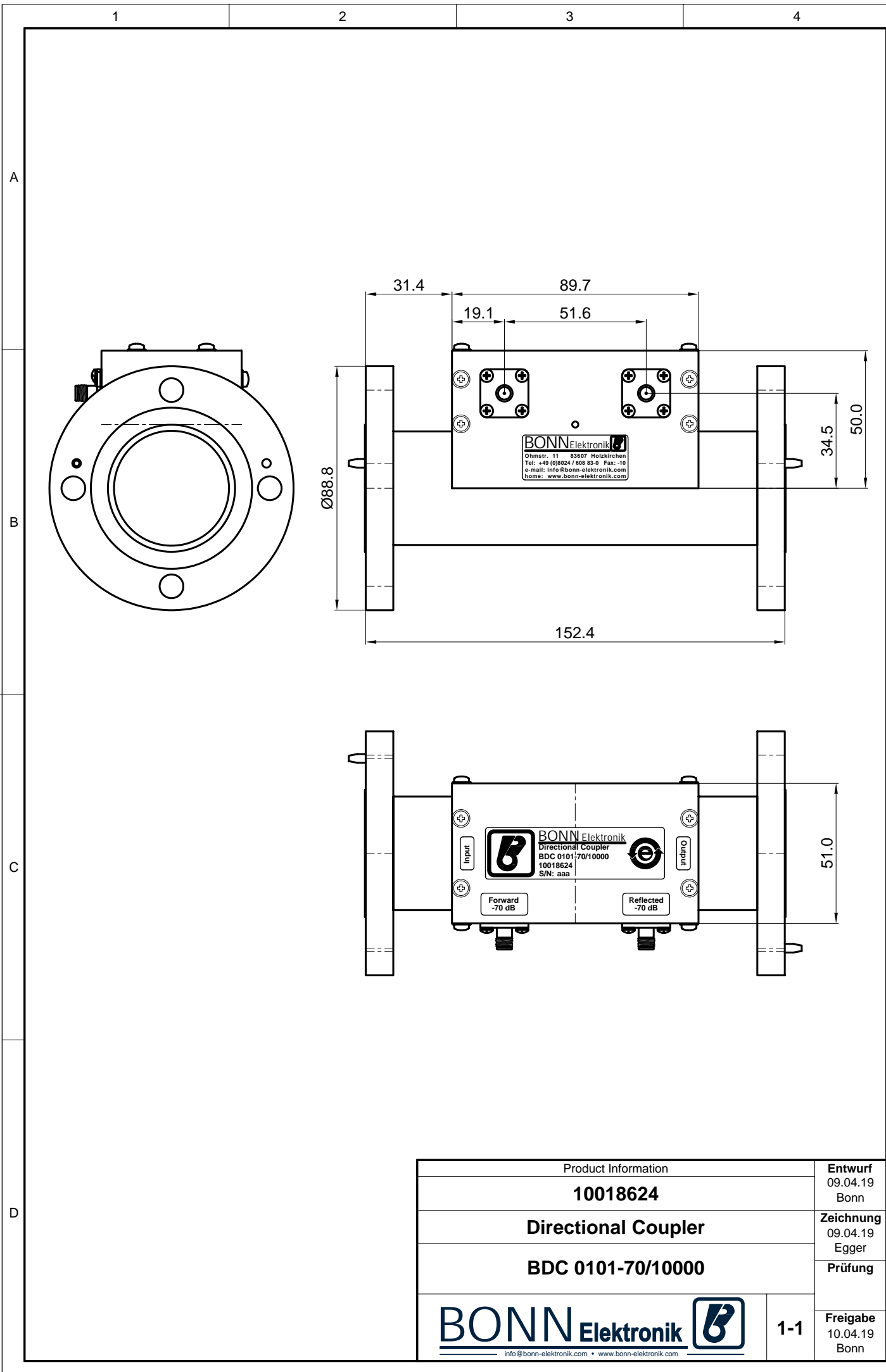
This document is the property of Bonn Elektronik GmbH.
 Reproduction and release without express permission is strictly prohibited.
 We reserve the right to introduce modifications without prior notification, where they serve
 technical progress. Unless otherwise indicated all dimensions in millimeters.



Product Information		Entwurf 04.04.18 Bonn
10014923		
Directional Coupler		Zeichnung 04.04.18 Bhu
BDC 0101-70/10000		
		Prüfung
		Freigabe 10.04.18 Bonn
1-1		

Dieses Dokument ist Eigentum der Firma Bonn Elektronik GmbH.
 Vervielfältigung und Veröffentlichung ohne ausdrückliche Genehmigung ist untersagt. Änderungen im
 Sinne des technischen Fortschritts können ohne Vorankündigungen vorgenommen werden. Wenn
 nichts anders angegeben alle Maße in Millimeter.

This document is the property of Bonn Elektronik GmbH.
 Reproduction and release without express permission is strictly prohibited.
 We reserve the right to introduce modifications without prior notification, where they serve
 technical progress. Unless otherwise indicated all dimensions in millimeters.



Product Information		Entwurf 09.04.19 Bonn
10018624		Zeichnung 09.04.19 Egger
Directional Coupler		Prüfung
BDC 0101-70/10000		Freigabe 10.04.19 Bonn
		1-1