

STANDARDMODELLE

Modell	Frequenzbereich X)	Kopplung X) dB	Leistung P _{min} W	Dämpfung max dB	Richtscharfe min dB	VSWR max Hauptarm	Hauptarm Stecker 1), 2)	Koppelarm Stecker 3)
BDC 0103-40/1000	1 ... 30 MHz	40 ±1,25	1000	0,1	25	1.05:1	N-f	SMA-f

S: Einzel-Richtkoppler

OPTIONEN

- 1) Männlicher Stecker am HF-Eingang
- 2) Andere Steckerart am Hauptarm

- X) Spezielle Frequenzbereiche und Koppeldämpfungen auf Anfrage
- *) WRD 650: unter 6,2 GHz verschlechtern sich VSWR und Richtscharfe

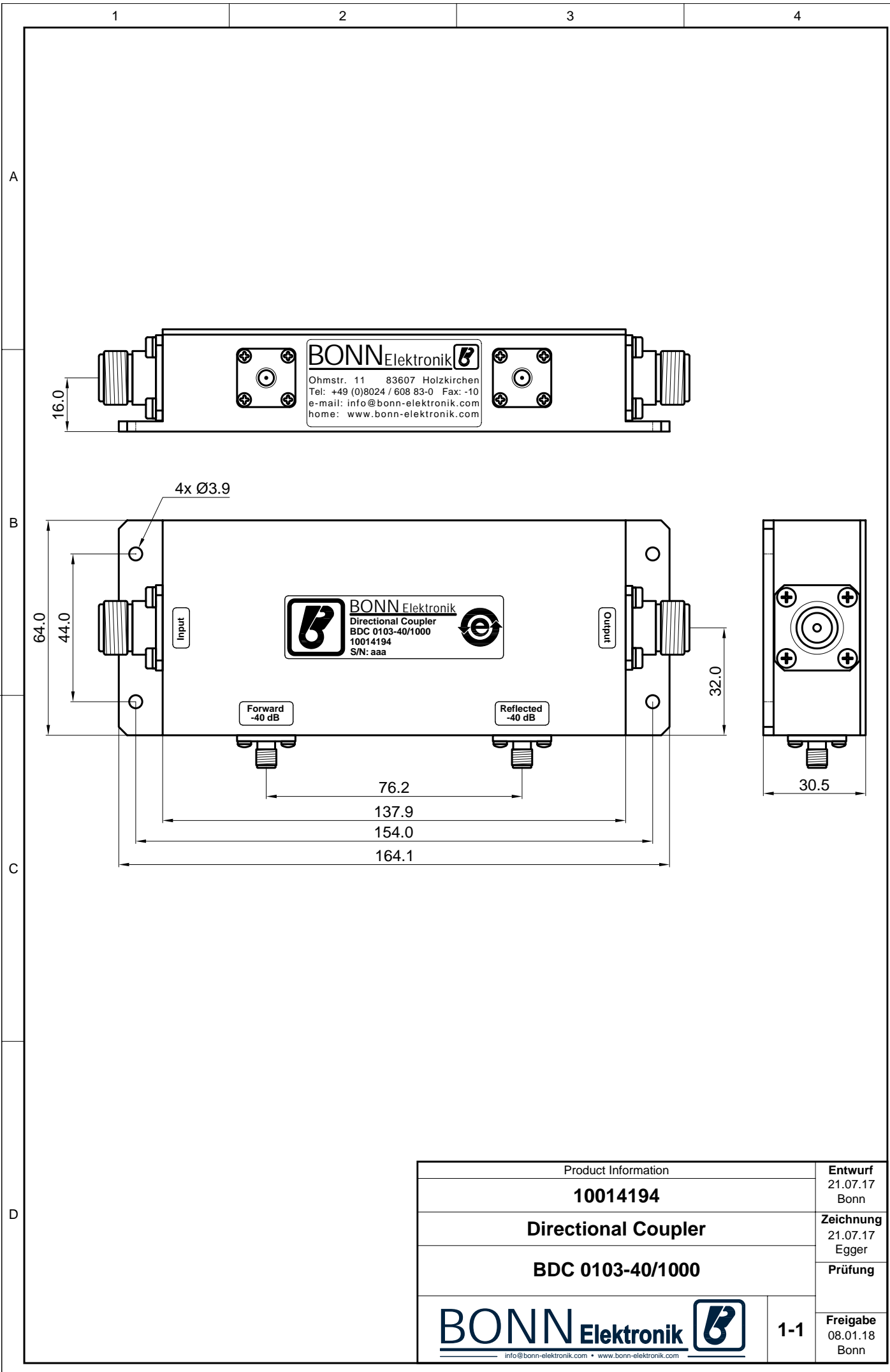
Hinweis:


Unter normalen Betriebsbedingungen benötigen alle unsere Richtkoppler keinen Kühlkörper. Wenn die Koppler jedoch dauerhaft bei hoher Fehlanpassung und voller Nennleistung betrieben werden, kommt es zu einer erheblichen Erwärmung. In diesem Fall empfehlen wir, die Koppler auf einen geeigneten Kühlkörper oder eine Metallplatte zu montieren, um auf der Montageebene eine Temperatur von maximal +60 °C sicherzustellen.


Dieses Dokument ist Eigentum der Firma Bonn Elektronik GmbH.

Vervielfältigung und Veröffentlichung ohne ausdrückliche Genehmigung ist untersagt. Änderungen im Sinne des technischen Fortschritts können ohne Vorankündigungen vorgenommen werden. Wenn nichts anders angegeben alle Maße in Millimeter.

This document is the property of Bonn Elektronik GmbH.
 Reproduction and release without express permission is strictly prohibited.
 We reserve the right to introduce modifications without prior notification, where they serve technical progress. Unless otherwise indicated all dimensions in millimeters.

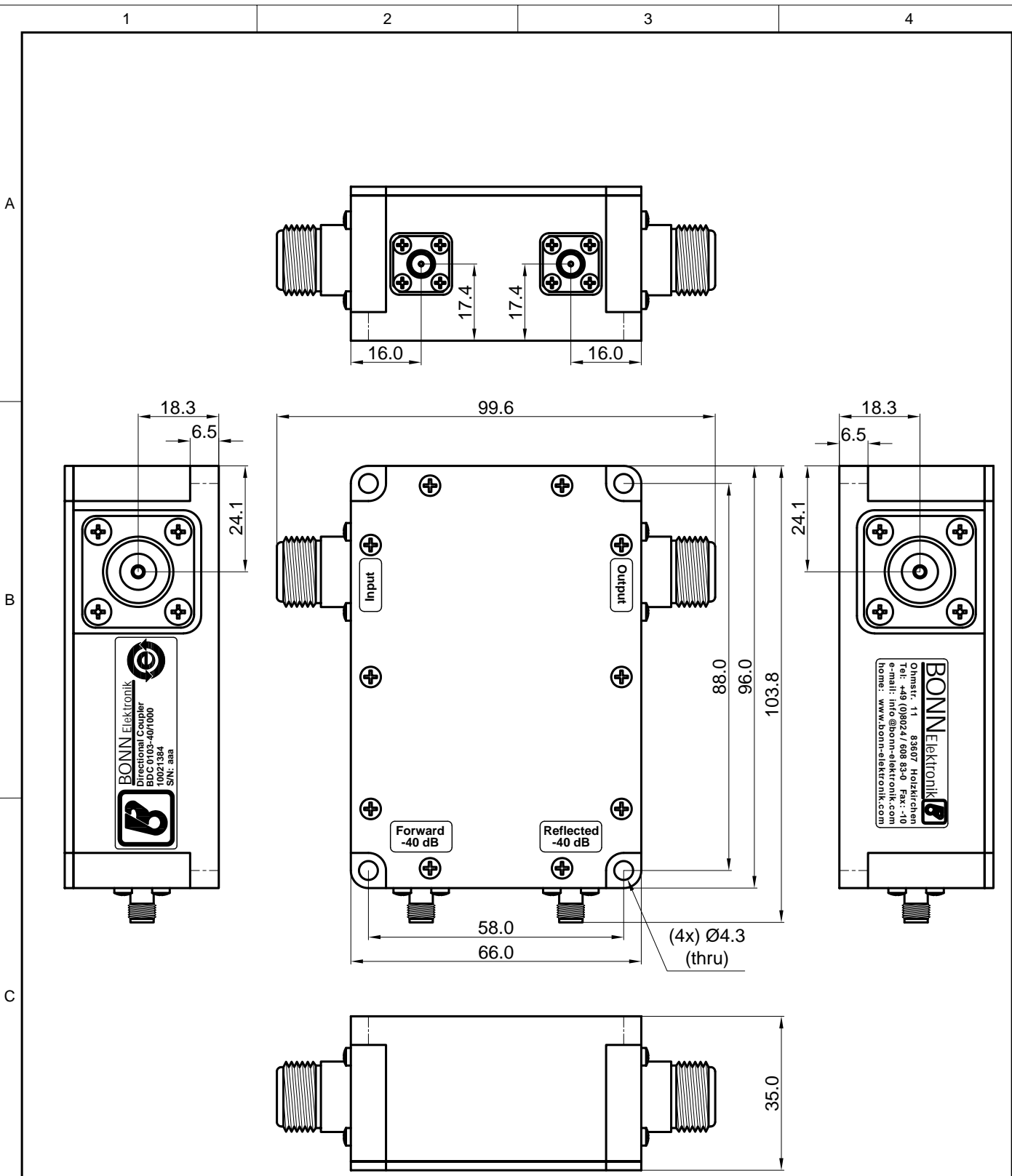


Product Information		Entwurf 21.07.17 Bonn
10014194		Zeichnung 21.07.17 Egger
Directional Coupler		Prüfung
BDC 0103-40/1000		Freigabe 08.01.18 Bonn
BONNElektronik 		1-1
info@bonn-elektronik.com • www.bonn-elektronik.com		

Schutzvermerk nach DIN ISO 16016 beachten Observe copyright indication DIN ISO 16016 ISO - Projection 

Dieses Dokument ist Eigentum der Firma Bonn Elektronik GmbH. Vervielfältigung und Veröffentlichung ohne ausdrückliche Genehmigung ist untersagt. Änderungen im Sinne des technischen Fortschritts können ohne Vorankündigungen vorgenommen werden. Wenn nichts anders angegeben alle Maße in Millimeter.

This document is the property of Bonn Elektronik GmbH. Reproduction and release without express permission is strictly prohibited. We reserve the right to introduce modifications without prior notification, where they serve technical progress. Unless otherwise indicated all dimensions in millimeters.



Product Information		Entwurf
10021384		30.11.2020 Bonn
Directional Coupler		Zeichnung
BDC 0103-40/1000		30.11.2020 Benka
		Prüfung
BONN Elektronik 		Blatt
info@bonn-elektronik.com • www.bonn-elektronik.com		1-1
		Freigabe
		01.12.2020 Bonn