

STANDARDMODELLE

| Modell | Frequenzbereich X) | Kopplung X) dB | Leistung P _{min} W | Dämpfung max dB | Richtschärfe min dB | VSWR max Hauptarm | Hauptarm Stecker 1), 2) | Koppelarm Stecker 3) |
|----------------|-----------------------|----------------------|-----------------------------------|-----------------------|---------------------------|-------------------------|-------------------------------|----------------------------|
| BDC 0210-63/25 | 20 ... 1000 MHz | 63 ±3 | 25 | 0,2 | 20 | 1.3:1 | N-f | SMA-f |

S: Einzel-Richtkoppler

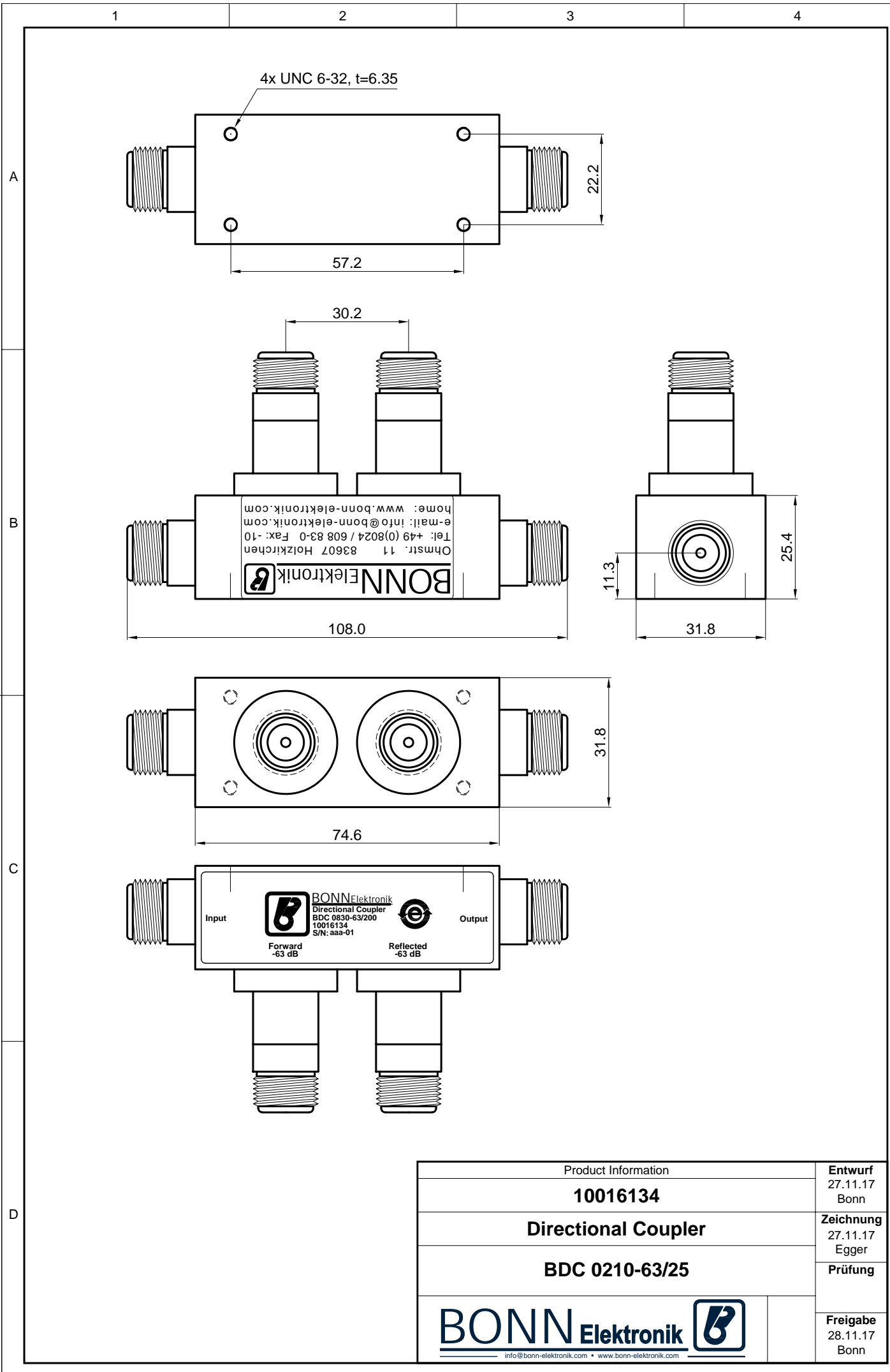
OPTIONEN


- 1) Männlicher Stecker am HF-Eingang
- 2) Andere Steckerart am Hauptarm

- X) Spezielle Frequenzbereiche und Koppeldämpfungen auf Anfrage
- *) WRD 650: unter 6,2 GHz verschlechtern sich VSWR und Richtschärfe

Hinweis:

Unter normalen Betriebsbedingungen benötigen alle unsere Richtkoppler keinen Kühlkörper. Wenn die Koppler jedoch dauerhaft bei hoher Fehlanpassung und voller Nennleistung betrieben werden, kommt es zu einer erheblichen Erwärmung. In diesem Fall empfehlen wir, die Koppler auf einen geeigneten Kühlkörper oder eine Metallplatte zu montieren, um auf der Montageebene eine Temperatur von maximal +60 °C sicherzustellen.



| | | |
|---|--|---------------------------------------|
| Product Information | | Entwurf 27.11.17 Bonn |
| 10016134 | | Zeichnung 27.11.17 Egger |
| Directional Coupler | | Prüfung |
| BDC 0210-63/25 | | Freigabe 28.11.17 Bonn |
| BONNElektronik  | | |
| info@bonn-elektronik.com • www.bonn-elektronik.com | | |