

## STANDARDMODELLE

Modell	Frequenzbereich X)	Kopplung X) dB	Leistung P <sub>min</sub> W	Dämpfung max dB	Richtscharfe min dB	VSWR max Hauptarm	Hauptarm Stecker 1), 2)	Koppelarm Stecker 3)
BDC 0210-30/100	20 ... 1000 MHz	30 ±1,5	100	0,7	20	1.25:1	SMA-f	SMA-f

S: Einzel-Richtkoppler

## OPTIONEN

- 1) Männlicher Stecker am HF-Eingang
- 2) Andere Steckerart am Hauptarm

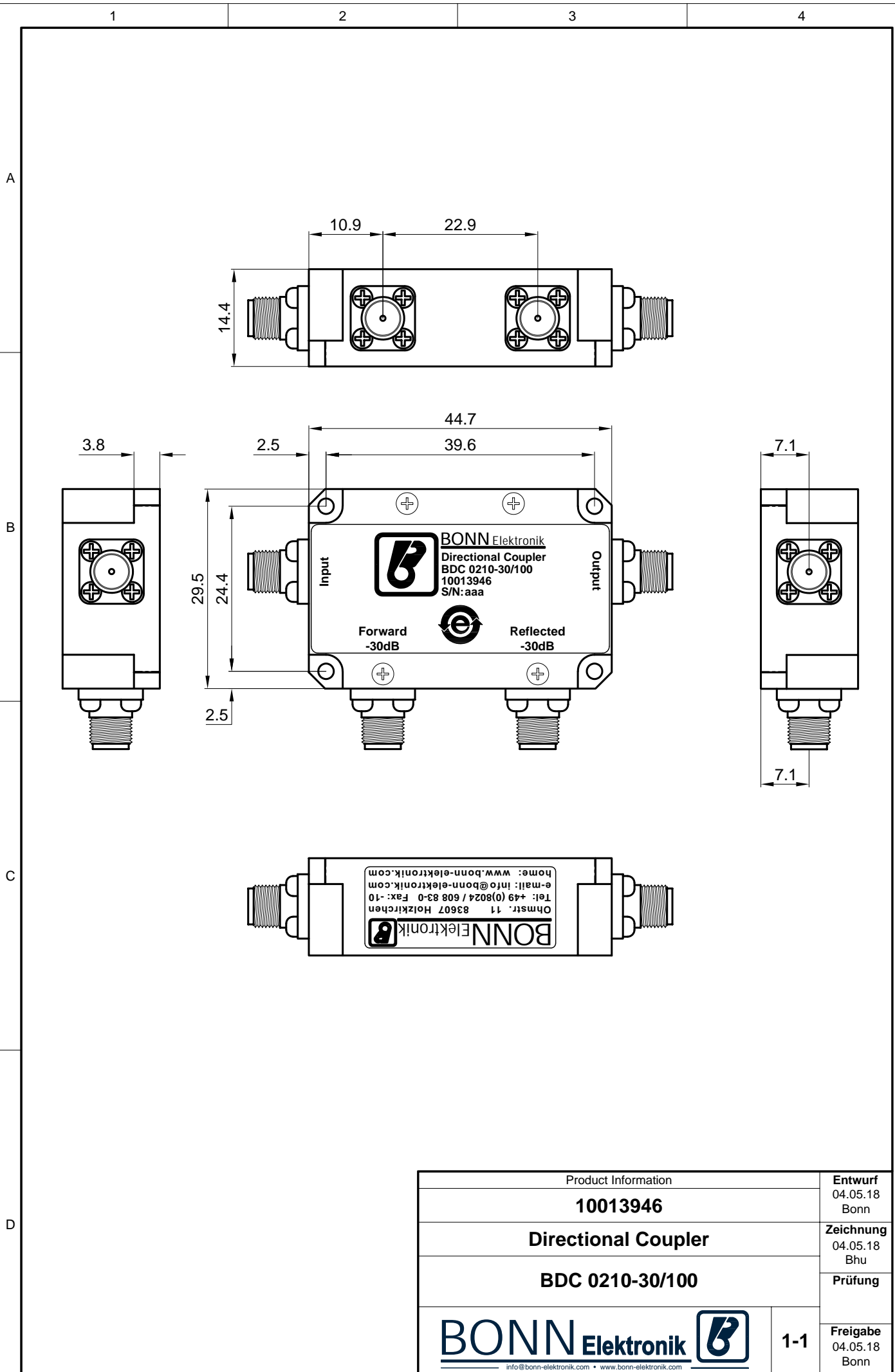
- X) Spezielle Frequenzbereiche und Koppeldämpfungen auf Anfrage
- \*) WRD 650: unter 6,2 GHz verschlechtern sich VSWR und Richtscharfe


### Hinweis:

Unter normalen Betriebsbedingungen benötigen alle unsere Richtkoppler keinen Kühlkörper. Wenn die Koppler jedoch dauerhaft bei hoher Fehlanpassung und voller Nennleistung betrieben werden, kommt es zu einer erheblichen Erwärmung. In diesem Fall empfehlen wir, die Koppler auf einen geeigneten Kühlkörper oder eine Metallplatte zu montieren, um auf der Montageebene eine Temperatur von maximal +60 °C sicherzustellen.

Dieses Dokument ist Eigentum der Firma Bonn Elektronik GmbH. Vervielfältigung und Veröffentlichung ohne ausdrückliche Genehmigung ist untersagt. Änderungen im Sinne des technischen Fortschritts können ohne Vorankündigungen vorgenommen werden. Wenn nichts anders angegeben alle Maße in Millimetern.

This document is the property of Bonn Elektronik GmbH. Reproduction and release without express permission is strictly prohibited. We reserve the right to introduce modifications without prior notification, where they serve technical progress. Unless otherwise indicated all dimensions in millimeters.



Product Information		<b>Entwurf</b> 04.05.18 Bonn
<b>10013946</b>		<b>Zeichnung</b> 04.05.18 Bhu
<b>Directional Coupler</b>		<b>Prüfung</b>
<b>BDC 0210-30/100</b>		<b>Freigabe</b> 04.05.18 Bonn
<b>BONN Elektronik</b> 		<b>1-1</b>
info@bonn-elektronik.com • www.bonn-elektronik.com		