

STANDARDMODELLE

| Modell | Frequenzbereich X) | Kopplung X) dB | Leistung P _{min} W | Dämpfung max dB | Richtschärfe min dB | VSWR max Hauptarm | Hauptarm Stecker 1), 2) | Koppelarm Stecker 3) |
|-----------------|-----------------------|----------------------|-----------------------------------|-----------------------|---------------------------|-------------------------|-------------------------------|----------------------------|
| BDC 0210-30/150 | 20 ... 1000 MHz | 30 ±1,5 | 150 | 0,8 | 20 | 1.3:1 | N-f | SMA-f |

S: Einzel-Richtkoppler

OPTIONEN

- 1) Männlicher Stecker am HF-Eingang
- 2) Andere Steckerart am Hauptarm

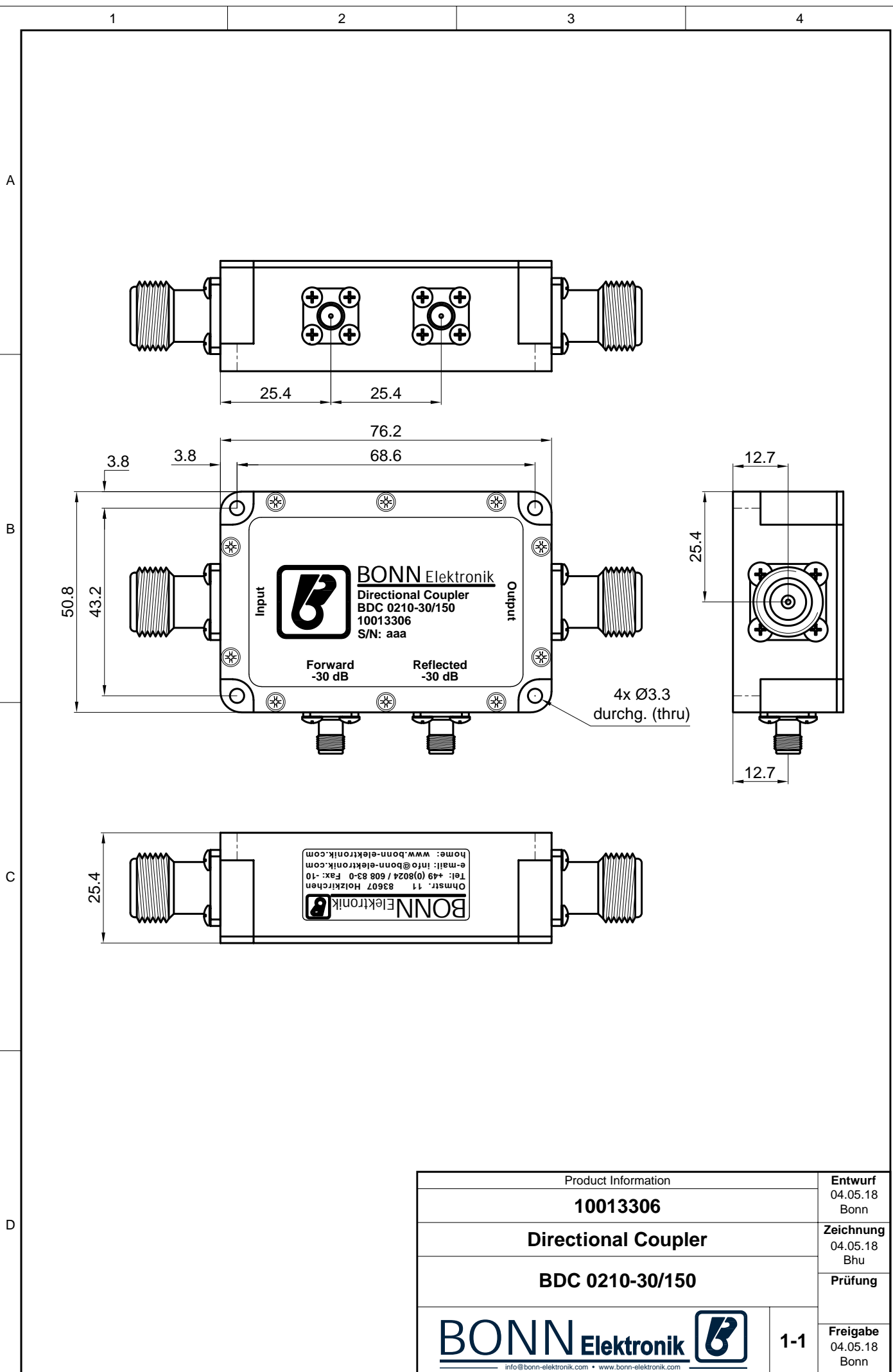
- X) Spezielle Frequenzbereiche und Koppeldämpfungen auf Anfrage
- *) WRD 650: unter 6,2 GHz verschlechtern sich VSWR und Richtschärfe


Hinweis:

Unter normalen Betriebsbedingungen benötigen alle unsere Richtkoppler keinen Kühlkörper. Wenn die Koppler jedoch dauerhaft bei hoher Fehlanpassung und voller Nennleistung betrieben werden, kommt es zu einer erheblichen Erwärmung. In diesem Fall empfehlen wir, die Koppler auf einen geeigneten Kühlkörper oder eine Metallplatte zu montieren, um auf der Montageebene eine Temperatur von maximal +60 °C sicherzustellen.

Dieses Dokument ist Eigentum der Firma Bonn Elektronik GmbH.
 Vervielfältigung und Veröffentlichung ohne ausdrückliche Genehmigung ist untersagt. Änderungen im
 Sinne des technischen Fortschritts können ohne Vorankündigungen vorgenommen werden. Wenn
 nichts anders angegeben alle Maße in Millimeter.

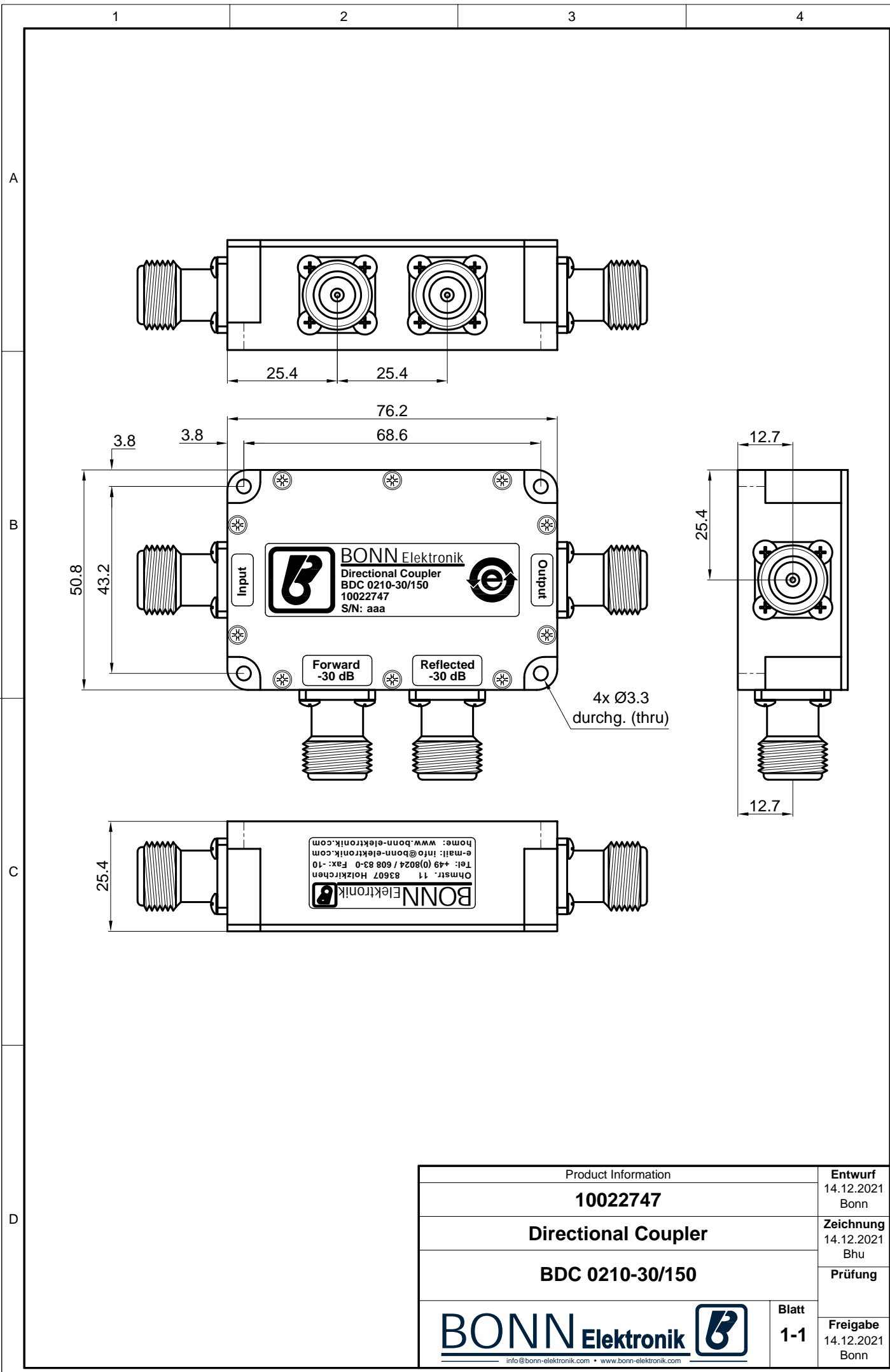
This document is the property of Bonn Elektronik GmbH.
 Reproduction and release without express permission is strictly prohibited.
 We reserve the right to introduce modifications without prior notification, where they serve
 technical progress. Unless otherwise indicated all dimensions in millimeters.



| | | |
|--|--|-------------------------------------|
| Product Information | | Entwurf 04.05.18 Bonn |
| 10013306 | | Zeichnung 04.05.18 Bhu |
| Directional Coupler | | Prüfung |
| BDC 0210-30/150 | | Freigabe 04.05.18 Bonn |
|  | | 1-1 |
| <small>info@bonn-elektronik.com • www.bonn-elektronik.com</small> | | |

Dieses Dokument ist Eigentum der Firma Bonn Elektronik GmbH. Vervielfältigung und Veröffentlichung ohne ausdrückliche Genehmigung ist untersagt. Änderungen im Sinne des technischen Fortschritts können ohne Vorankündigungen vorgenommen werden. Wenn nichts anders angegeben alle Maße Millimeter.

This document is the property of Bonn Elektronik GmbH. Reproduction and release without express permission is strictly prohibited. We reserve the right to introduce modifications without prior notification, where they serve technical progress. Unless otherwise indicated all dimensions millimeters.



| | | |
|--|--|--------------------|
| Product Information | | Entwurf |
| 10022747 | | 14.12.2021 Bonn |
| Directional Coupler | | Zeichnung |
| BDC 0210-30/150 | | 14.12.2021 Bhu |
| | | Prüfung |
| | | |
| BONN Elektronik  | | Blatt |
| info@bonn-elektronik.com • www.bonn-elektronik.com | | 1-1 |
| | | Freigabe |
| | | 14.12.2021 Bonn |

Schutzvermerk nach DIN ISO 16016 beachten Observe copyright indication DIN ISO 16016



ISO - Projection