

STANDARDMODELLE

| Modell | Frequenzbereich X) | Kopplung X) dB | Leistung P _{min} W | Dämpfung max dB | Richtschärfe min dB | VSWR max Hauptarm | Hauptarm Stecker 1), 2) | Koppelarm Stecker 3) |
|------------------|-----------------------|----------------------|-----------------------------------|-----------------------|---------------------------|-------------------------|-------------------------------|----------------------------|
| BDC 0213-60/3000 | 20 ... 130 MHz | 60 ±1,5 | 3000 | 0,15 | 20 | 1.2:1 | 7-16-f | SMA-f |

S: Einzel-Richtkoppler

OPTIONEN

- 1) Männlicher Stecker am HF-Eingang
- 2) Andere Steckerart am Hauptarm

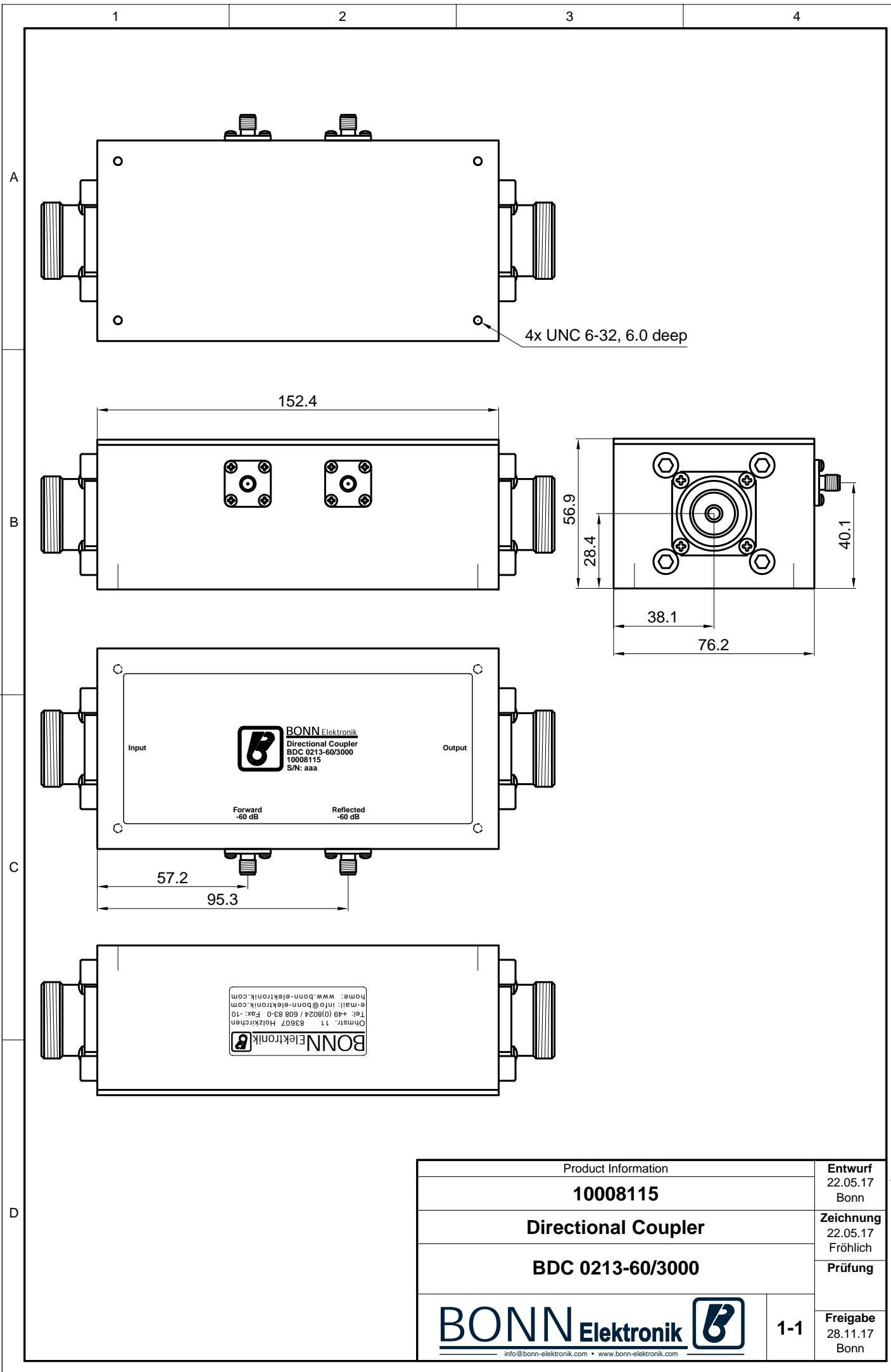
- X) Spezielle Frequenzbereiche und Koppeldämpfungen auf Anfrage
- *) WRD 650: unter 6,2 GHz verschlechtern sich VSWR und Richtschärfe

Hinweis:

Unter normalen Betriebsbedingungen benötigen alle unsere Richtkoppler keinen Kühlkörper. Wenn die Koppler jedoch dauerhaft bei hoher Fehlanpassung und voller Nennleistung betrieben werden, kommt es zu einer erheblichen Erwärmung. In diesem Fall empfehlen wir, die Koppler auf einen geeigneten Kühlkörper oder eine Metallplatte zu montieren, um auf der Montageebene eine Temperatur von maximal +60 °C sicherzustellen.

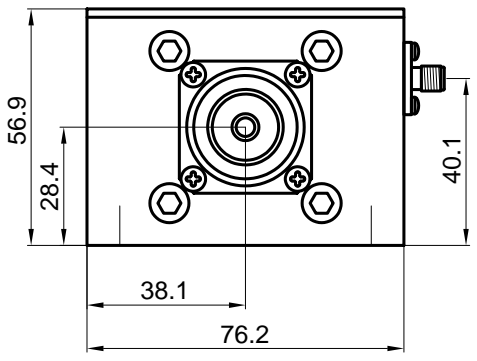
Dieses Dokument ist Eigentum der Firma Bonn Elektronik GmbH. Vervielfältigung und Veröffentlichung ohne ausdrückliche Genehmigung ist untersagt. Änderungen im Sinne des technischen Fortschritts können ohne Vorankündigungen vorgenommen werden. Wenn nichts anders angegeben alle Maße in Millimeter.

This document is the property of Bonn Elektronik GmbH. Reproduction and release without express permission is strictly prohibited. We reserve the right to introduce modifications without prior notification, where they serve technical progress. Unless otherwise indicated all dimensions in millimeters.



4x UNC 6-32, 6.0 deep

152.4



Input Output

BONN Elektronik
Directional Coupler
BDC 0213-60/3000
10008115
S/N: aaa

Forward -60 dB Reflected -60 dB

57.2 95.3

BONN Elektronik

home: www.bonn-elektronik.com
e-mail: info@bonn-elektronik.com
Tel: +49 (0)8024 608 83-0 Fax: -10
Omnst: 11 83607 Holzkirchen
1518008115

| | | |
|--|--|--|
| Product Information | | Entwurf 22.05.17 Bonn |
| 10008115 | | Zeichnung 22.05.17 Fröhlich |
| Directional Coupler | | Prüfung |
| BDC 0213-60/3000 | | Freigabe 28.11.17 Bonn |
|  | | 1-1 |

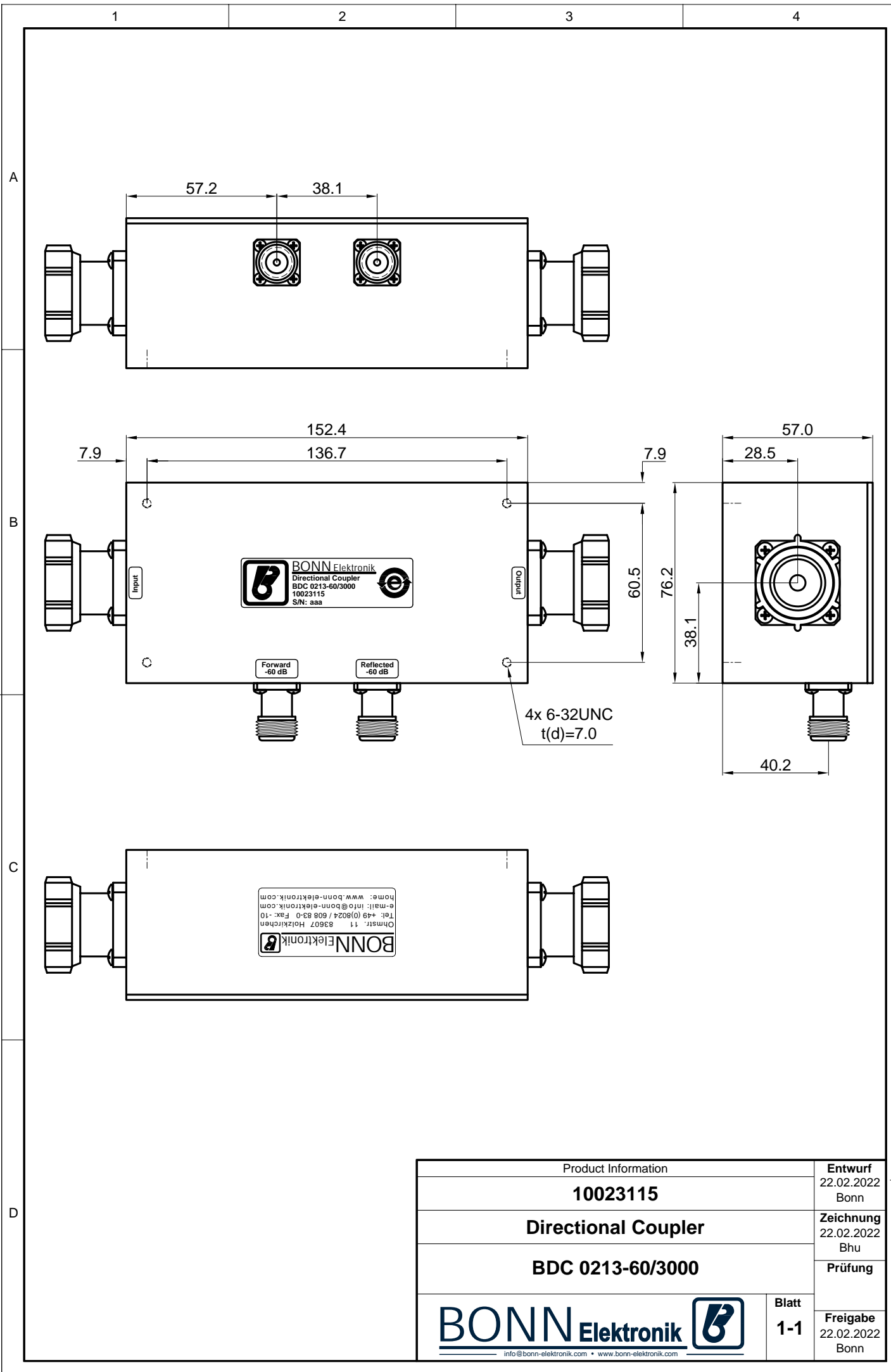
Schutzvermerk nach DIN ISO 16016 beachten Observe copyright indication DIN ISO 16016




ISO - Projection

Dieses Dokument ist Eigentum der Firma Bonn Elektronik GmbH. Vervielfältigung und Veröffentlichung ohne ausdrückliche Genehmigung ist untersagt. Änderungen im Sinne des technischen Fortschritts können ohne Vorankündigungen vorgenommen werden. Wenn nichts anders angegeben alle Maße Millimeter.

This document is the property of Bonn Elektronik GmbH. Reproduction and release without express permission is strictly prohibited. We reserve the right to introduce modifications without prior notification, where they serve technical progress. Unless otherwise indicated all dimensions millimeters.



| | | |
|--|--|--------------------|
| Product Information | | Entwurf |
| 10023115 | | 22.02.2022 Bonn |
| Directional Coupler | | Zeichnung |
| BDC 0213-60/3000 | | 22.02.2022 Bhu |
| | | Prüfung |
| | | Freigabe |
| | | 22.02.2022 Bonn |
| BONN Elektronik  | | Blatt |
| info@bonn-elektronik.com • www.bonn-elektronik.com | | 1-1 |