

STANDARDMODELLE

Modell	Frequenzbereich X)	Kopplung X) dB	Leistung P _{min} W	Dämpfung max dB	Richtscharfe min dB	VSWR max Hauptarm	Hauptarm Stecker 1), 2)	Koppelarm Stecker 3)
BDC 6018-20/35S	6 ... 18 GHz	20 ±1,85	35	0,6	15	1.4:1	SMA-f	SMA-f

S: Einzel-Richtkoppler

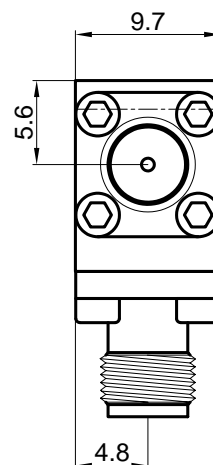
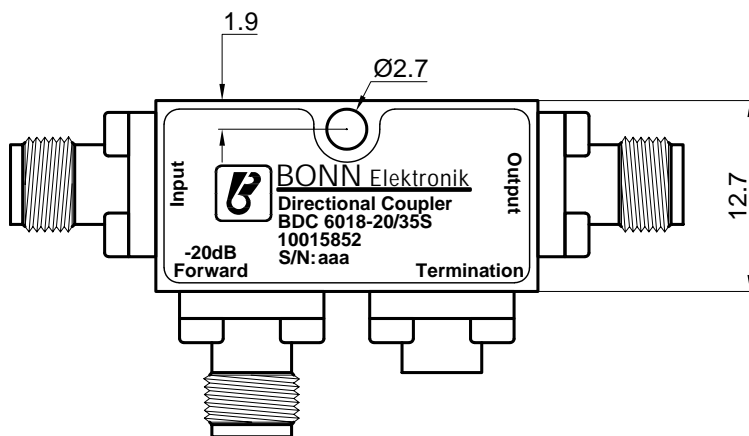
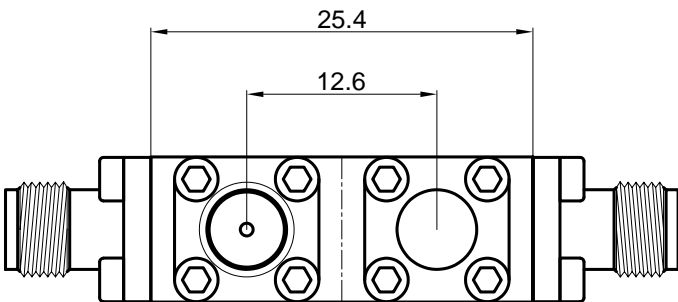
OPTIONEN

- 1) Männlicher Stecker am HF-Eingang
- 2) Andere Steckerart am Hauptarm

- X) Spezielle Frequenzbereiche und Koppeldämpfungen auf Anfrage
- *) WRD 650: unter 6,2 GHz verschlechtern sich VSWR und Richtscharfe

Hinweis:

Unter normalen Betriebsbedingungen benötigen alle unsere Richtkoppler keinen Kühlkörper. Wenn die Koppler jedoch dauerhaft bei hoher Fehlanpassung und voller Nennleistung betrieben werden, kommt es zu einer erheblichen Erwärmung. In diesem Fall empfehlen wir, die Koppler auf einen geeigneten Kühlkörper oder eine Metallplatte zu montieren, um auf der Montageebene eine Temperatur von maximal +60 °C sicherzustellen.



Product Information		Entwurf 19.10.17 Bonn
10015852		Zeichnung 19.10.17 Egger
Directional Coupler		Prüfung
BDC 6018-20/35S		Freigabe 18.10.17 Bonn
		1-1
<small>info@bonn-elektronik.com • www.bonn-elektronik.com</small>		