

STANDARDMODELLE

Modell	Frequenzbereich X)	Kopplung X) dB	Leistung P _{min} W	Dämpfung max dB	Richtscharfe min dB	VSWR max Hauptarm	Hauptarm Stecker 1), 2)	Koppelarm Stecker 3)
BDC 0325-43/100	30 ... 2500 MHz	43 ±2,75	100	0,35	18	1.25:1	N-f	SMA-f

S: Einzel-Richtkoppler

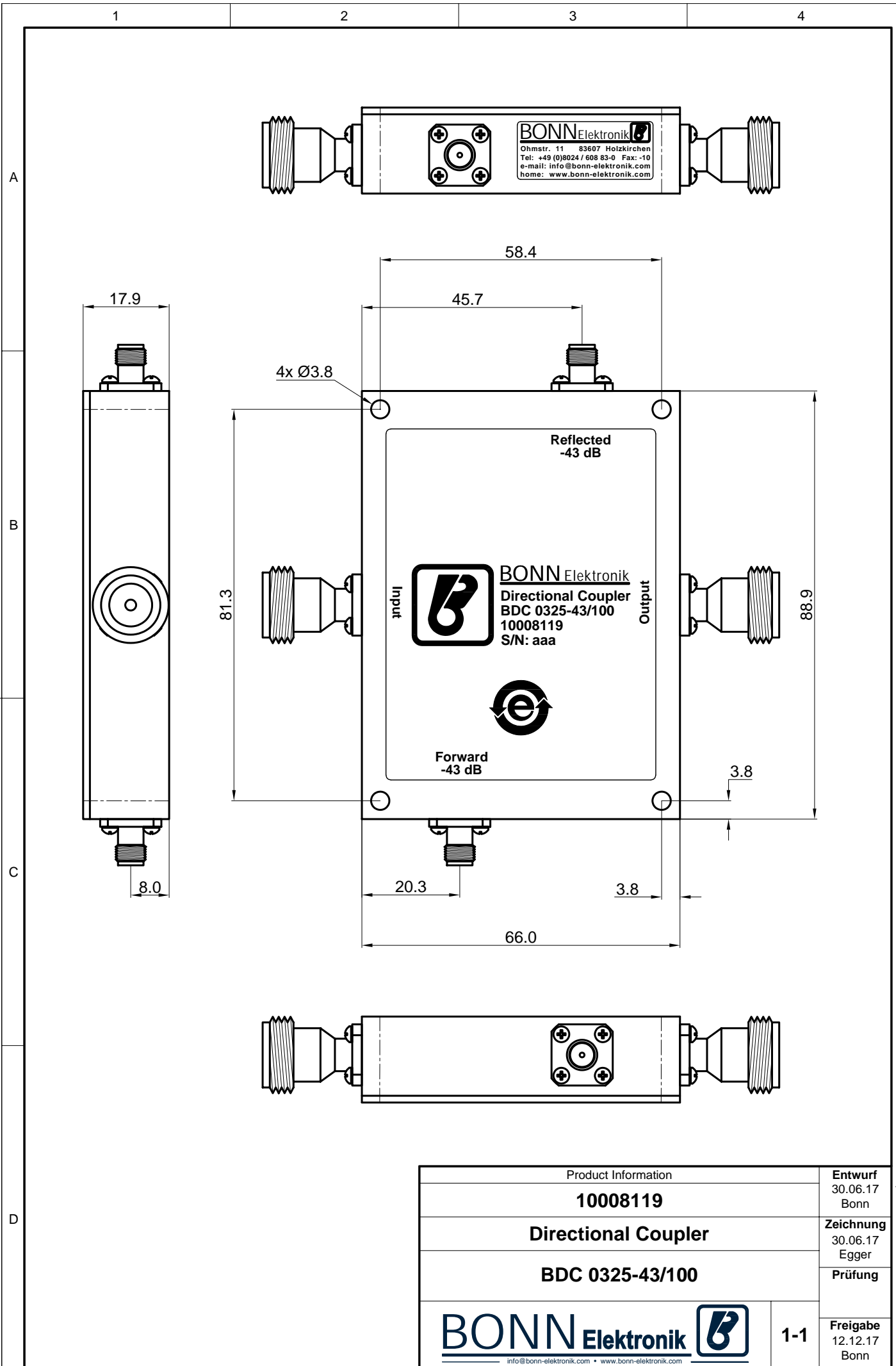
OPTIONEN


- 1) Männlicher Stecker am HF-Eingang
- 2) Andere Steckerart am Hauptarm

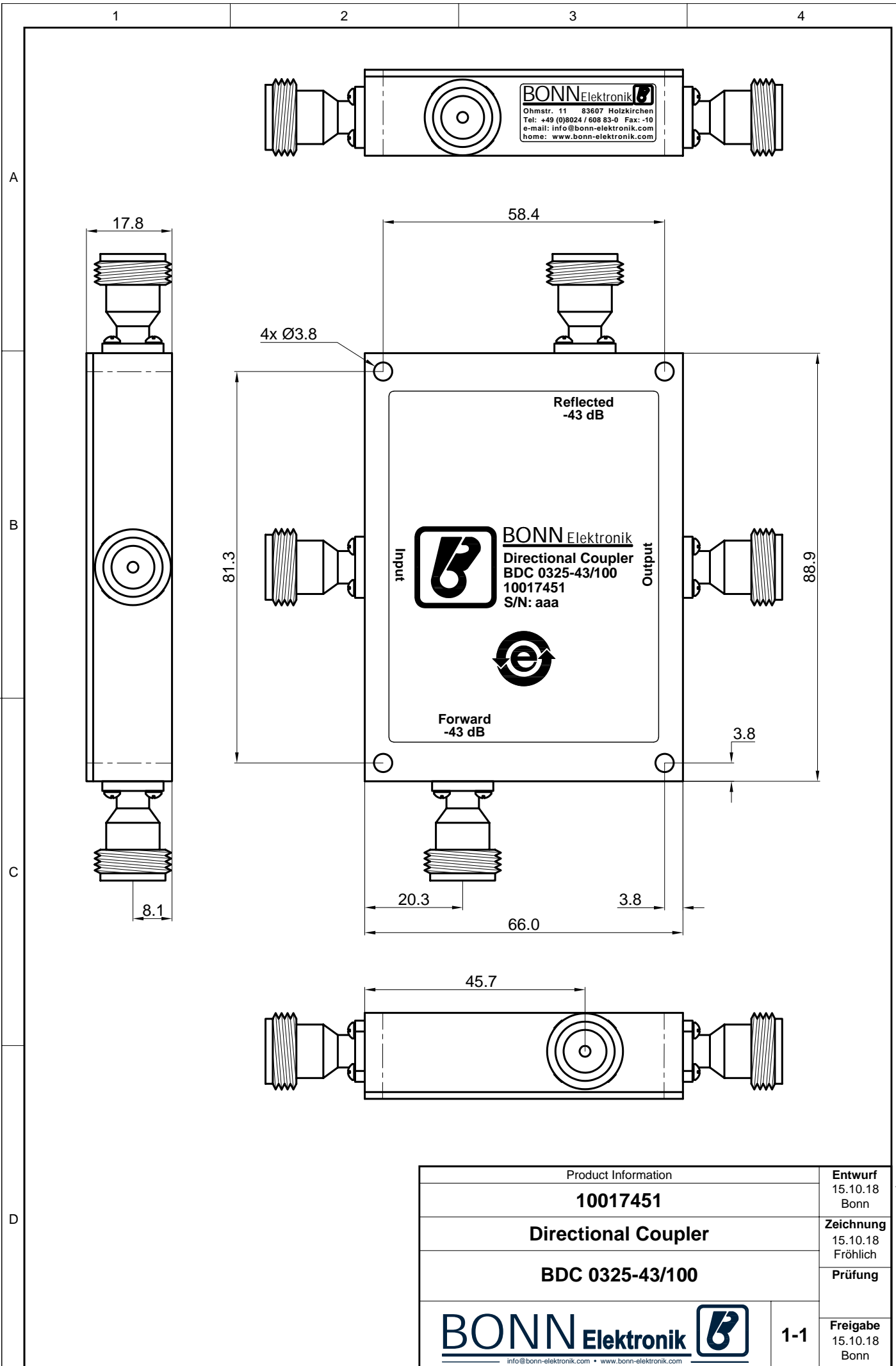
- X) Spezielle Frequenzbereiche und Koppeldämpfungen auf Anfrage
- *) WRD 650: unter 6,2 GHz verschlechtern sich VSWR und Richtscharfe


Hinweis:

Unter normalen Betriebsbedingungen benötigen alle unsere Richtkoppler keinen Kühlkörper. Wenn die Koppler jedoch dauerhaft bei hoher Fehlanpassung und voller Nennleistung betrieben werden, kommt es zu einer erheblichen Erwärmung. In diesem Fall empfehlen wir, die Koppler auf einen geeigneten Kühlkörper oder eine Metallplatte zu montieren, um auf der Montageebene eine Temperatur von maximal +60 °C sicherzustellen.



Product Information		Entwurf 30.06.17 Bonn
10008119		Zeichnung 30.06.17 Egger
Directional Coupler		Prüfung
BDC 0325-43/100		Freigabe 12.12.17 Bonn
BONNElektronik 		1-1
info@bonn-elektronik.com • www.bonn-elektronik.com		



Product Information		Entwurf 15.10.18 Bonn
10017451		Zeichnung 15.10.18 Fröhlich
Directional Coupler		Prüfung
BDC 0325-43/100		Freigabe 15.10.18 Bonn
BONNElektronik 		1-1
info@bonn-elektronik.com • www.bonn-elektronik.com		