

STANDARDMODELLE

Modell	Frequenzbereich X)	Kopplung X) dB	Leistung P _{min} W	Dämpfung max dB	Richtscharfe min dB	VSWR max Hauptarm	Hauptarm Stecker 1), 2)	Koppelarm Stecker 3)
BDC 1040-40/1500	1 ... 4 GHz	40 ±1	1500	0,2	20	1.3:1	7-16-f	SMA-f

S: Einzel-Richtkoppler

OPTIONEN

- 1) Männlicher Stecker am HF-Eingang
- 2) Andere Steckerart am Hauptarm

- X) Spezielle Frequenzbereiche und Koppeldämpfungen auf Anfrage
- *) WRD 650: unter 6,2 GHz verschlechtern sich VSWR und Richtscharfe

Hinweis:

Unter normalen Betriebsbedingungen benötigen alle unsere Richtkoppler keinen Kühlkörper. Wenn die Koppler jedoch dauerhaft bei hoher Fehlanpassung und voller Nennleistung betrieben werden, kommt es zu einer erheblichen Erwärmung. In diesem Fall empfehlen wir, die Koppler auf einen geeigneten Kühlkörper oder eine Metallplatte zu montieren, um auf der Montageebene eine Temperatur von maximal +60 °C sicherzustellen.

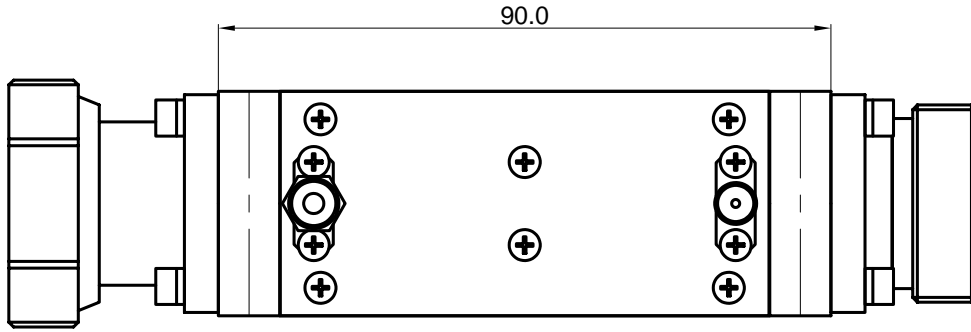
1

2

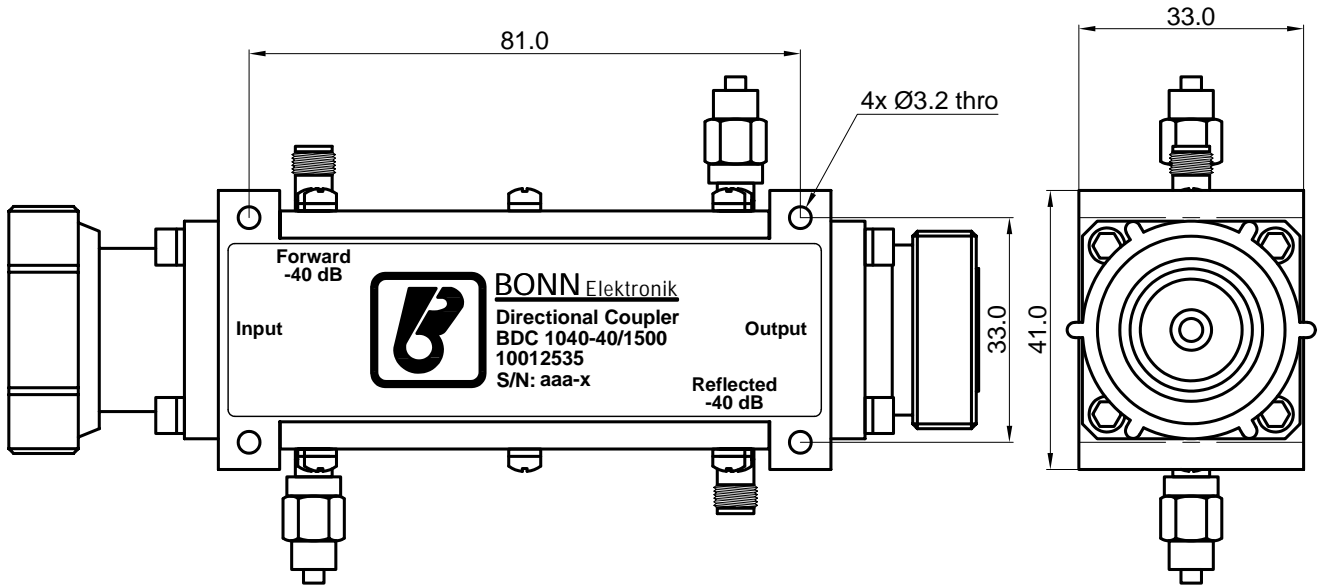
3

4

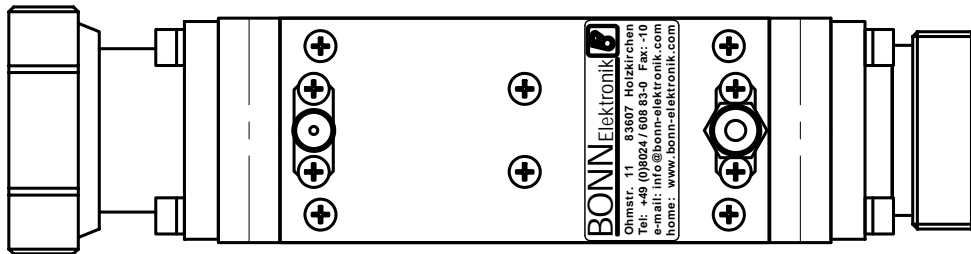
A



B




C



D

All dim. = mm

Product Information		Entwurf
10012535		31.05.17
		Bonn
Directional Coupler		Zeichnung
		31.05.17
		Fröhlich
BDC 1040-40/1500		Prüfung
BONN Elektronik 		Freigabe
1-1		08.01.18
info@bonn-elektronik.com • www.bonn-elektronik.com		Bonn

Schutzvermerk nach DIN ISO 16016 beachten Observe copyright indication DIN ISO 16016

ISO - Projection

Dieses Dokument ist Eigentum der Firma Bonn Elektronik GmbH. Vervielfältigung und Veröffentlichung ohne ausdrückliche Genehmigung ist untersagt. Änderungen im Sinne des technischen Fortschritts können ohne Vorankündigungen vorgenommen werden. Wenn nichts anders angegeben alle Maße in Millimeter.

This document is the property of Bonn Elektronik GmbH. Reproduction and release without express permission is strictly prohibited. We reserve the right to introduce modifications without prior notification, where they serve technical progress. Unless otherwise indicated all dimensions in millimeters.

A

B

C

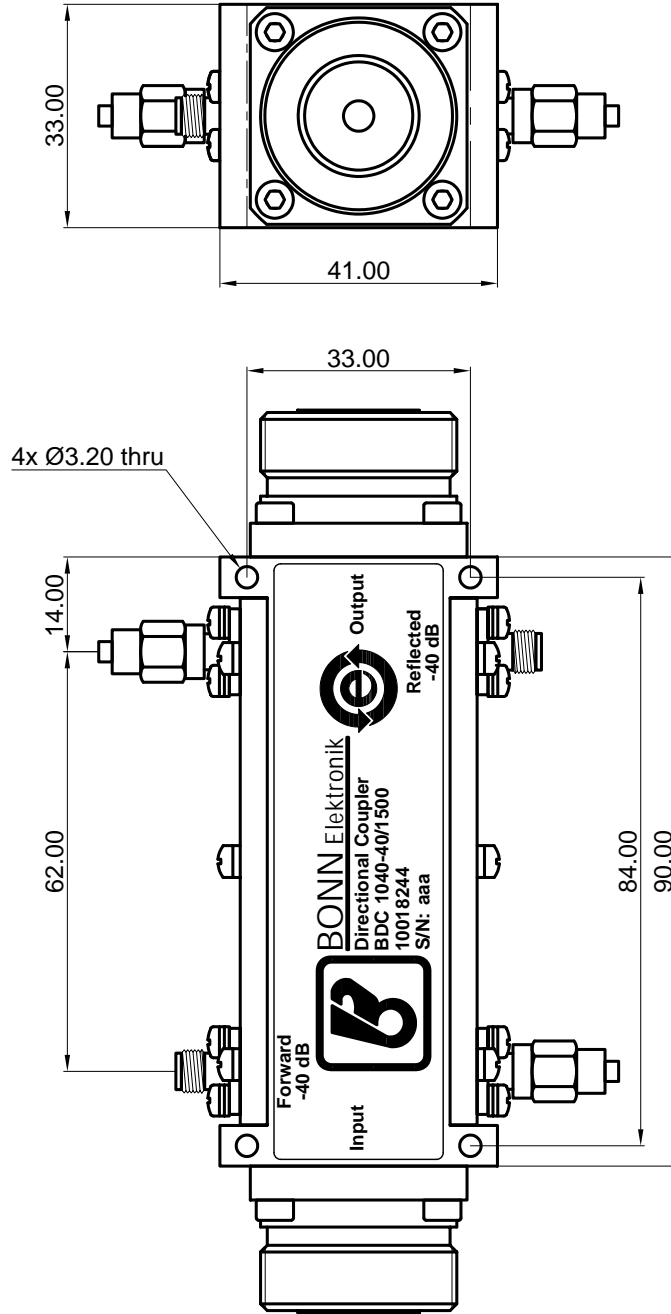
D


1

2

3

4



Product Information		Entwurf 22.02.19 Bonn
10018244		Zeichnung 22.02.19 Egger
Directional Coupler		Prüfung
BDC 1040-40/1500		Freigabe 22.02.19 Bonn
BONNElektronik 		1-1
info@bonn-elektronik.com • www.bonn-elektronik.com		