

STANDARD MODELS

Model	Frequency Range X)	Coupling X) dB	Power Pmin W	Insertion Loss max dB	Directivity min dB	VSWR max Main Line	Main Line Connector 1), 2)	Coupling Line Connector 3)
BDC 0828-40/1000	0.8 ... 2.8 GHz	40 ±1.75	1000	0.2	20	1.3:1	N-f	SMA-f

S: Single directional coupler

OPTIONS

1) male RF input connector

2) alternative main line connectors

X) custom frequency range and custom coupling attenuation upon request

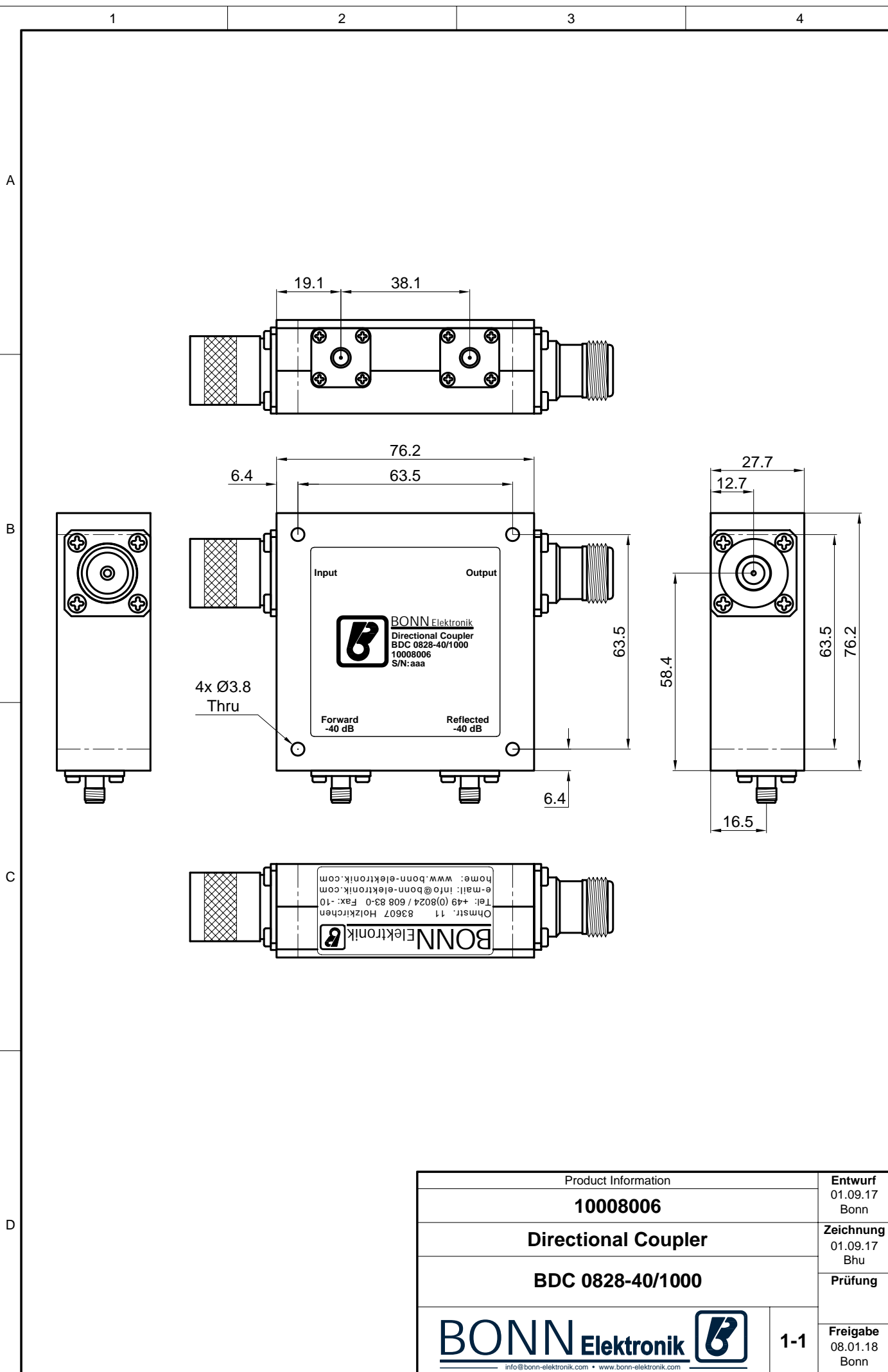
*) WRD 650: below 6.2 GHz, VSWR and directivity deteriorate


Notice:

Under normal operating conditions all Directional Couplers do not need to be mounted to a heatsink. However, if the units permanently run into high mismatch conditions at full rated power, the circuits will heat up significantly. In this case, we would recommend the units be mounted to a suitable heatsink or metal surface, capable to maintain a baseplate temperature of +60°C max.

Dieses Dokument ist Eigentum der Firma Bonn Elektronik GmbH. Vervielfältigung und Veröffentlichung ohne ausdrückliche Genehmigung ist untersagt. Änderungen im Sinne des technischen Fortschritts können ohne Vorankündigungen vorgenommen werden. Wenn nichts anders angegeben alle Maße in Millimeter.

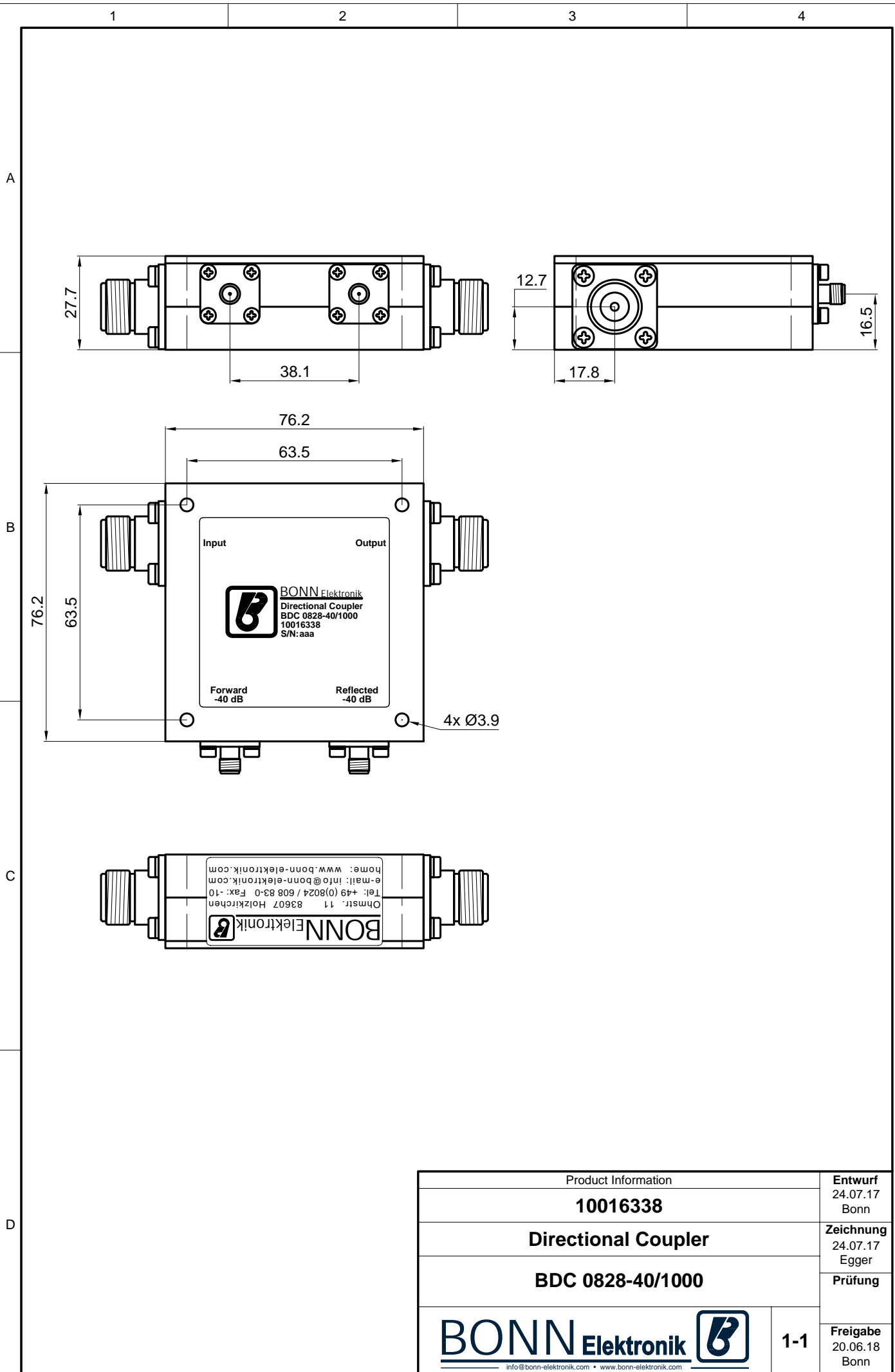
This document is the property of Bonn Elektronik GmbH. Reproduction and release without express permission is strictly prohibited. We reserve the right to introduce modifications without prior notification, where they serve technical progress. Unless otherwise indicated all dimensions in millimeters.




Product Information		Entwurf 01.09.17 Bonn
10008006		Zeichnung 01.09.17 Bhu
Directional Coupler		Prüfung
BDC 0828-40/1000		Freigabe 08.01.18 Bonn
		1-1
<small>info@bonn-elektronik.com • www.bonn-elektronik.com</small>		

Dieses Dokument ist Eigentum der Firma Bonn Elektronik GmbH.
 Vervielfältigung und Veröffentlichung ohne ausdrückliche Genehmigung ist untersagt. Änderungen im
 Sinne des technischen Fortschritts können ohne Vorankündigungen vorgenommen werden. Wenn
 nichts anders angegeben alle Maße in Millimeter.

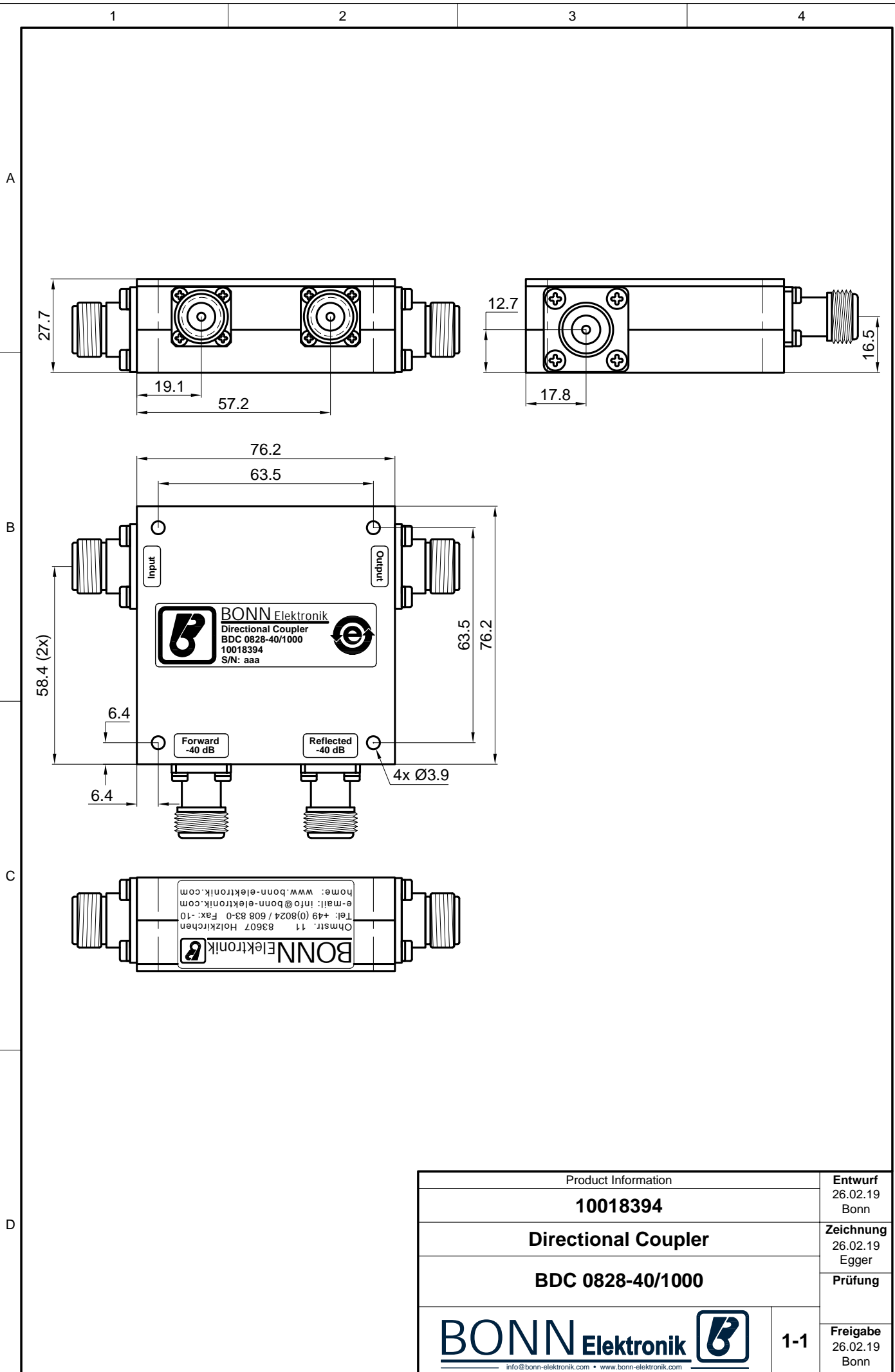
This document is the property of Bonn Elektronik GmbH.
 Reproduction and release without express permission is strictly prohibited.
 We reserve the right to introduce modifications without prior notification, where they serve
 technical progress. Unless otherwise indicated all dimensions in millimeters.




Product Information		Entwurf 24.07.17 Bonn
10016338		Zeichnung 24.07.17 Egger
Directional Coupler		Prüfung
BDC 0828-40/1000		Freigabe 20.06.18 Bonn
		1-1
<small>info@bonn-elektronik.com • www.bonn-elektronik.com</small>		

Dieses Dokument ist Eigentum der Firma Bonn Elektronik GmbH.
 Vervielfältigung und Veröffentlichung ohne ausdrückliche Genehmigung ist untersagt. Änderungen im
 Sinne des technischen Fortschritts können ohne Vorankündigungen vorgenommen werden. Wenn
 nichts anders angegeben alle Maße in Millimeter.

This document is the property of Bonn Elektronik GmbH.
 Reproduction and release without express permission is strictly prohibited.
 We reserve the right to introduce modifications without prior notification, where they serve
 technical progress. Unless otherwise indicated all dimensions in millimeters.



Product Information		Entwurf 26.02.19 Bonn
10018394		Zeichnung 26.02.19 Egger
Directional Coupler		Prüfung
BDC 0828-40/1000		Freigabe 26.02.19 Bonn
 info@bonn-elektronik.com • www.bonn-elektronik.com		1-1