

STANDARD MODELS

| Model | Frequency Range X) | Coupling X) dB | Power Pmin W | Insertion Loss max dB | Directivity min dB | VSWR max Main Line | Main Line Connector 1), 2) | Coupling Line Connector 3) |
|-----------------|-----------------------|----------------------|--------------------|-----------------------------|--------------------------|--------------------------|----------------------------------|----------------------------------|
| BDC 1040-40/500 | 1 ... 4 GHz | 40 ±1 | 500 | 0.2 | 20 | 1.3:1 | N-f | SMA-f |

S: Single directional coupler

OPTIONS

1) male RF input connector

2) alternative main line connectors

X) custom frequency range and custom coupling attenuation upon request

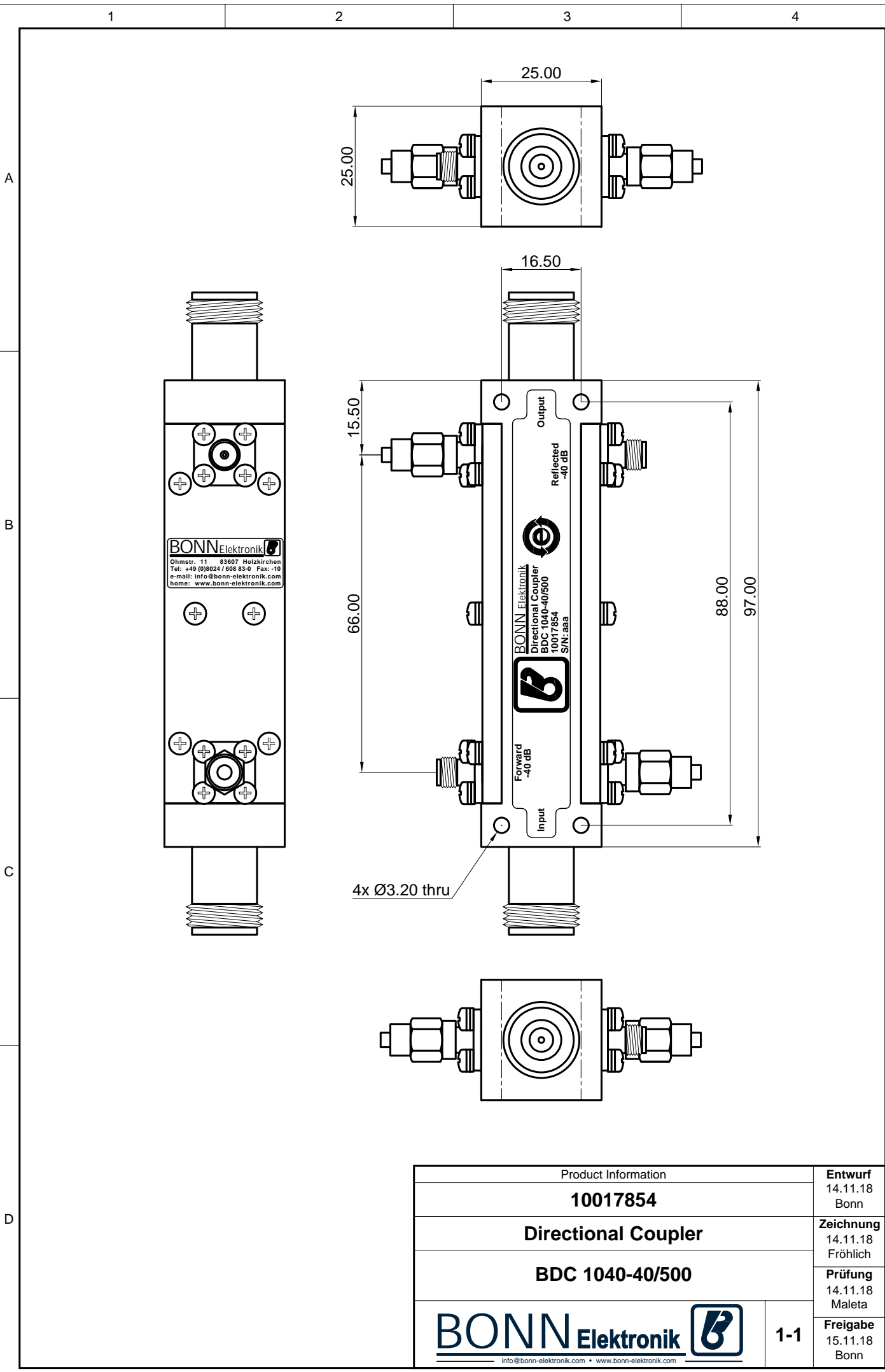
*) WRD 650: below 6.2 GHz, VSWR and directivity deteriorate

Notice:

Under normal operating conditions all Directional Couplers do not need to be mounted to a heatsink. However, if the units permanently run into high mismatch conditions at full rated power, the circuits will heat up significantly. In this case, we would recommend the units be mounted to a suitable heatsink or metal surface, capable to maintain a baseplate temperature of +60°C max.

Dieses Dokument ist Eigentum der Firma Bonn Elektronik GmbH. Vervielfältigung und Veröffentlichung ohne ausdrückliche Genehmigung ist untersagt. Änderungen im Sinne des technischen Fortschritts können ohne Vorankündigungen vorgenommen werden. Wenn nichts anders angegeben alle Maße Millimeter.

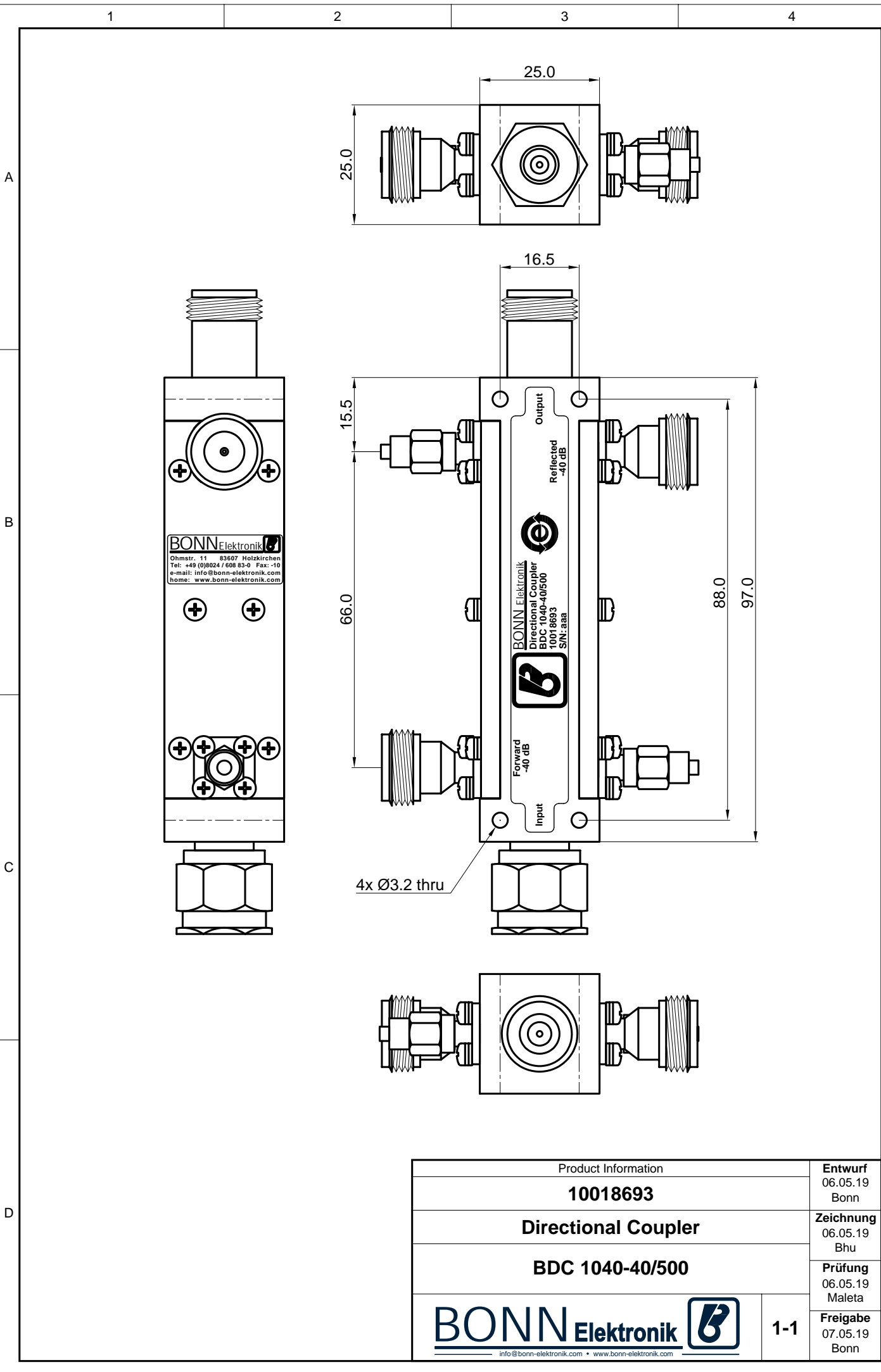
This document is the property of Bonn Elektronik GmbH. Reproduction and release without express permission is strictly prohibited. We reserve the right to introduce modifications without prior notification, where they serve technical progress. Unless otherwise indicated all dimensions millimeters.




| | | |
|--|--|--|
| Product Information | | Entwurf 14.11.18 Bonn |
| 10017854 | | Zeichnung 14.11.18 Fröhlich |
| Directional Coupler | | Prüfung 14.11.18 Maleta |
| BDC 1040-40/500 | | Freigabe 15.11.18 Bonn |
|  | | 1-1 |

Dieses Dokument ist Eigentum der Firma Bonn Elektronik GmbH. Vervielfältigung und Veröffentlichung ohne ausdrückliche Genehmigung ist untersagt. Änderungen im Sinne des technischen Fortschritts können ohne Vorankündigungen vorgenommen werden. Wenn nichts anders angegeben alle Maße Millimeter.

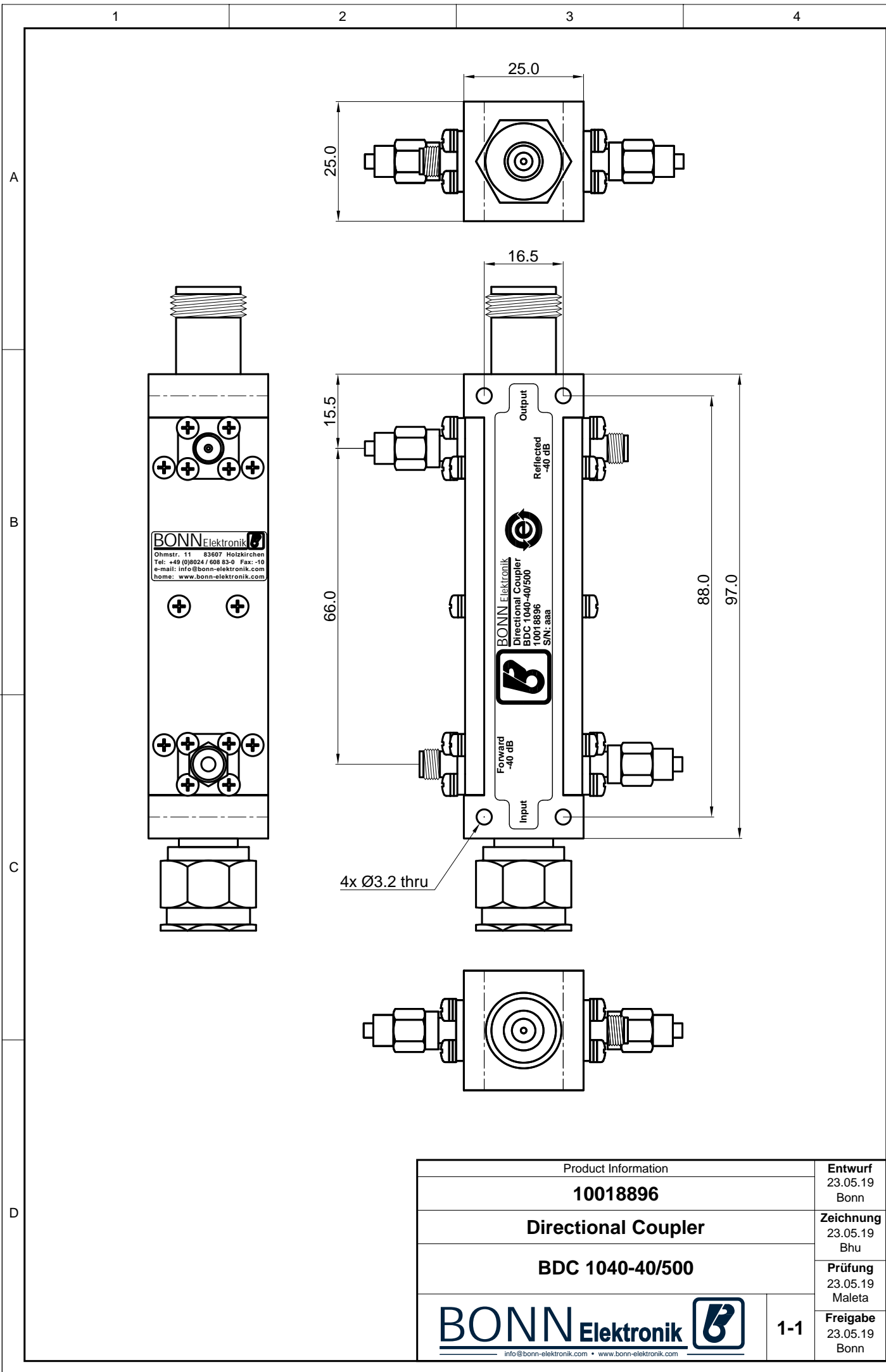
This document is the property of Bonn Elektronik GmbH. Reproduction and release without express permission is strictly prohibited. We reserve the right to introduce modifications without prior notification, where they serve technical progress. Unless otherwise indicated all dimensions millimeters.




| | | |
|---|--|--------------------------------------|
| Product Information | | Entwurf 06.05.19 Bonn |
| 10018693 | | Zeichnung 06.05.19 Bhu |
| Directional Coupler | | Prüfung 06.05.19 Maleta |
| BDC 1040-40/500 | | Freigabe 07.05.19 Bonn |
|  | | 1-1 |
| info@bonn-elektronik.com • www.bonn-elektronik.com | | |

Dieses Dokument ist Eigentum der Firma Bonn Elektronik GmbH. Vervielfältigung und Veröffentlichung ohne ausdrückliche Genehmigung ist untersagt. Änderungen im Sinne des technischen Fortschritts können ohne Vorankündigungen vorgenommen werden. Wenn nichts anders angegeben alle Maße in Millimeter.

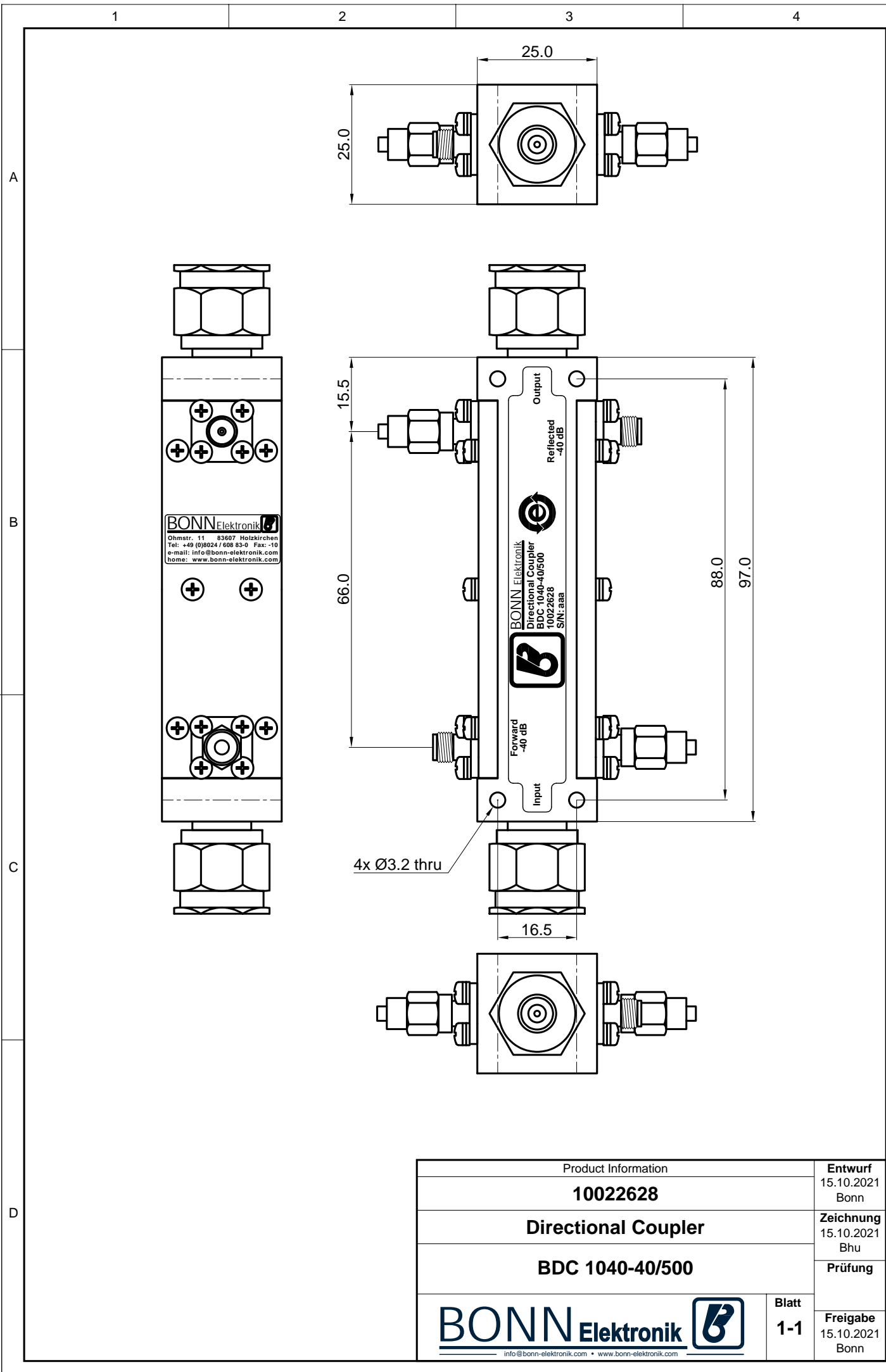
This document is the property of Bonn Elektronik GmbH. Reproduction and release without express permission is strictly prohibited. We reserve the right to introduce modifications without prior notification, where they serve technical progress. Unless otherwise indicated all dimensions in millimeters.




| | | |
|--|--|--------------------------------------|
| Product Information | | Entwurf 23.05.19 Bonn |
| 10018896 | | Zeichnung 23.05.19 Bhu |
| Directional Coupler | | Prüfung 23.05.19 Maleta |
| BDC 1040-40/500 | | Freigabe 23.05.19 Bonn |
|  | | 1-1 |

Dieses Dokument ist Eigentum der Firma Bonn Elektronik GmbH. Vervielfältigung und Veröffentlichung ohne ausdrückliche Genehmigung ist untersagt. Änderungen im Sinne des technischen Fortschritts können ohne Vorankündigungen vorgenommen werden. Wenn nichts anders angegeben alle Maße in Millimeter.

This document is the property of Bonn Elektronik GmbH. Reproduction and release without express permission is strictly prohibited. We reserve the right to introduce modifications without prior notification, where they serve technical progress. Unless otherwise indicated all dimensions in millimeters.



| | | |
|---|--|--------------------|
| Product Information | | Entwurf |
| 10022628 | | 15.10.2021 Bonn |
| Directional Coupler | | Zeichnung |
| BDC 1040-40/500 | | 15.10.2021 Bhu |
| | | Prüfung |
| | | |
| BONNElektronik  | | Blatt |
| info@bonn-elektronik.com • www.bonn-elektronik.com | | 1-1 |
| | | Freigabe |
| | | 15.10.2021 Bonn |