

BDC 20 ... 130 MHz Richtkoppler

STANDARDMODELLE

Modell	Frequenzbereich X)	Kopplung X) dB	Leistung Pmin W	Dämpfung max dB	Richtschärfe min dB	VSWR max Hauptarm	Hauptarm Stecker 1), 2)	Koppelarm Stecker 3)
BDC 0213-60/7000	20 ... 130 MHz	60 ±1,5	7000	0,1	25	1.15:1	1 5/8" EIA	SMA-f

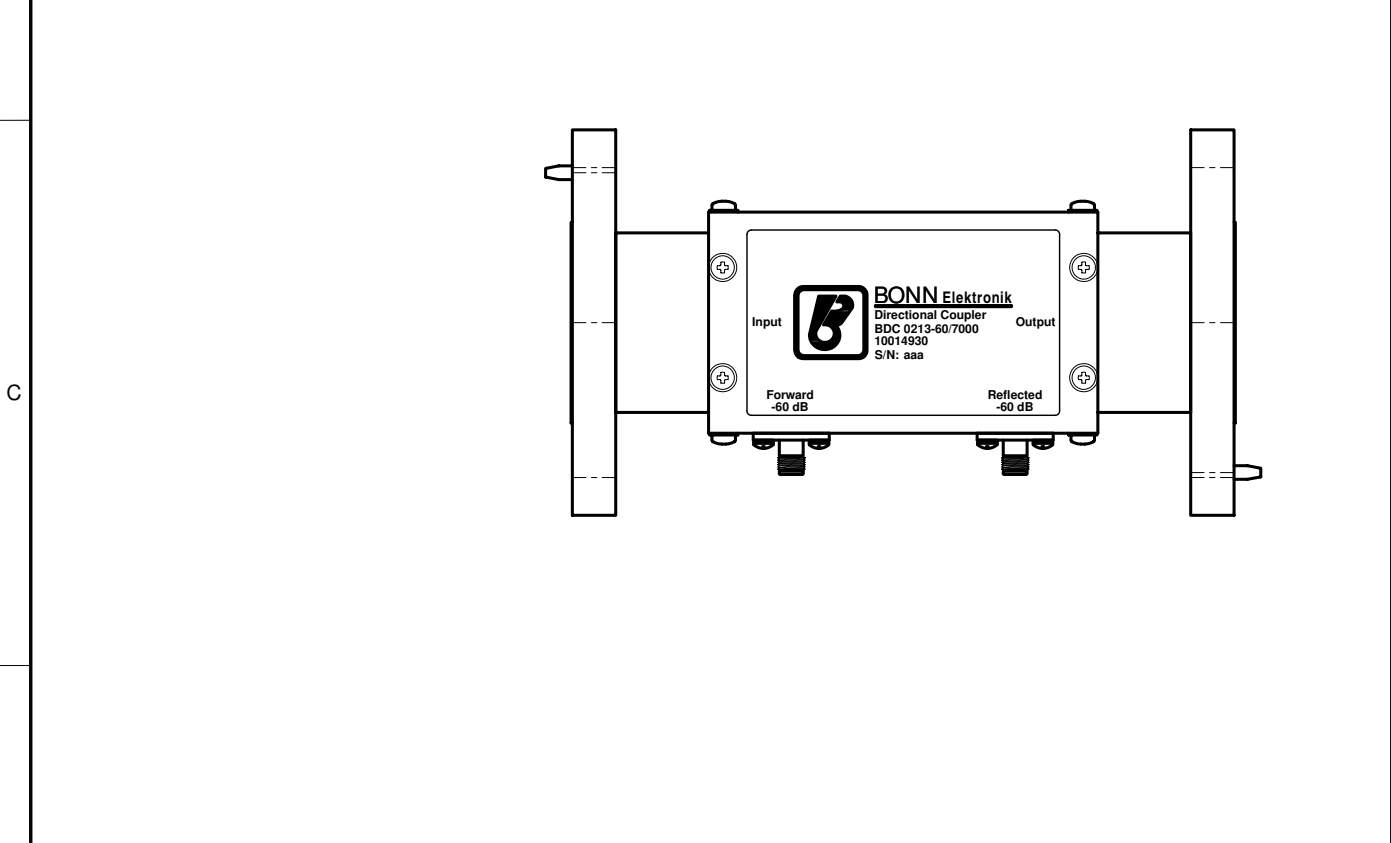
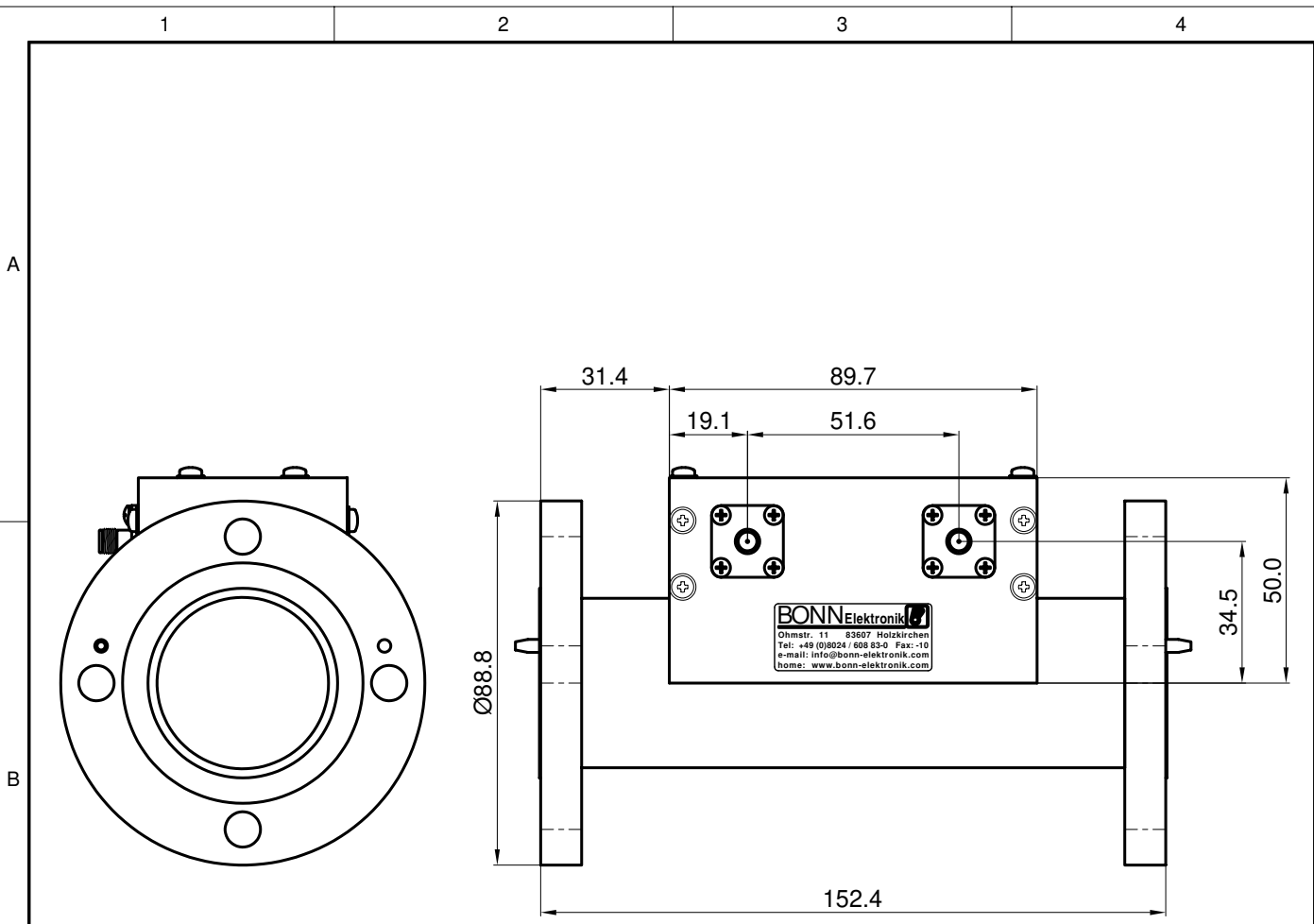
S: Einzel-Richtkoppler

OPTIONEN

- 1) Männlicher Stecker am HF-Eingang
- 2) Andere Steckerart am Hauptarm
- 3) N-f Stecker an den Koppelports
- X) Spezielle Frequenzbereiche und Koppeldämpfungen auf Anfrage

Dieses Dokument ist Eigentum der Firma Bonn Elektronik GmbH. Vervielfältigung und Veröffentlichung ohne ausdrückliche Genehmigung ist untersagt. Änderungen im Sinne des technischen Fortschritts können ohne Vorankündigungen vorgenommen werden. Wenn nichts anders angegeben alle Maße in Millimeter.

This document is the property of Bonn Elektronik GmbH. Reproduction and release without express permission is strictly prohibited. We reserve the right to introduce modifications without prior notification, where they serve technical progress. Unless otherwise indicated all dimensions in millimeters.



Product Information		Entwurf 04.07.18 Bonn
10014930		
Directional Coupler		Zeichnung 04.07.18 Bhu
BDC 0213-60/7000		Prüfung
		Freigabe 04.07.18 Bonn
1-1		